

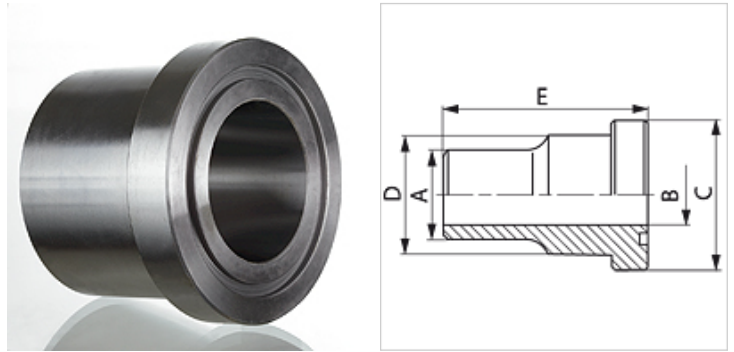
VKS ST 400

Flanșă pătrată Cetop, cu inel presodat

HANSA FLEX

Caracteristici

Tip constructiv	Flanșă pătrată Cetop
Forma constructivă	drept
Standard	CETOP RP 63H ISO 6164
Material	S355J2G3 (ST52.3)
Protecția suprafeței	uns negru



Articol

Denumire	Presiune PB (bar)	Dimensiunea constructivă	A (mm)	Ø B (mm)	C (mm)	D (mm)	E (mm)
VKS 34 ST 400	400	3/4"	28	18	39,5	32	45
VKS 114 ST 400	400	1.1/4"	44	29	54,0	44	55
VKS 2 ST 400	400	2"	61	43	79,4	67	70
VKS 212 ST 400	400	2.1/2"	80	53	94,2	60	80
VKS 3 ST 400	400	3"	90	58	104,0	90	90

Seria: LL = foarte ușoară L = ușoară S = grea - PN = Presiunea nominală PB = Presiunea max. de lucru