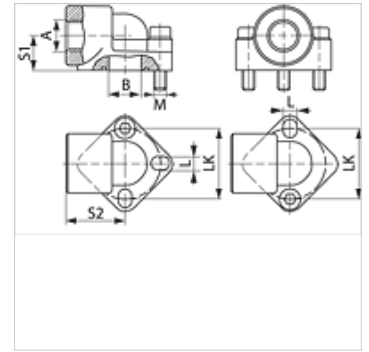


# WA

## Racord pompă (2 orificii), 90°

### Caracteristici

Tip constructiv	Racord de pompă (2 orificii)
Forma constructivă	Racord 90°
Fixare	cu set de șuruburi metrice
Set de livrare	cu set de șuruburi metrice și inel O
Material	Aluminiu



### Indicație

Presiunea maximă de lucru indicată se referă la flanșă! Presiunea efectivă de lucru se determină în funcție de țevă (grosimea peretelui) și a calității țevii!

### Articol

Denumire	Presiune PB (bar)	LK (mm)	A	Ø B (mm)	S1 (mm)	S2 (mm)	L (mm)	Șuruburi	Inel O
<b>WA 3.5 114</b>	120	62,0	G 1.1/4" -11	32	33,5	57	13	(2 x) M 12 x 35	35,80 x 3,53

PN = Presiunea nominală PB = Presiunea max. de lucru