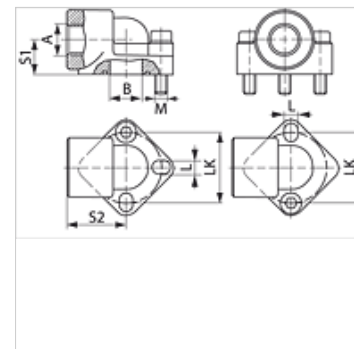


### Caracteristici

<b>Tip constructiv</b>	Racord de pompă (3 orificii)
<b>Forma constructivă</b>	Racord 90°
<b>Fixare</b>	cu set de șuruburi metrice
<b>Set de livrare</b>	cu set de șuruburi metrice și inel O
<b>Material</b>	Aluminiu



### Indicație

Presiunea maximă de lucru indicată se referă la flanșă! Presiunea efectivă de lucru se determină în funcție de țevă (grosimea peretelui) și a calității țevii!

### Articol

Denumire	Presiune PB (bar)	LK (mm)	A	B (mm)	S1 (mm)	S2 (mm)	L (mm)	Șuruburi	Inel O
<b>WDA 0.5 12</b>	180	26	G 1/2" -14	10,0	18	31	5,3	(3 x) M 5 x 35	14,00 x 1,78
<b>WDA 0.5 38</b>	180	26	G 3/8" -19	10,0	18	31	5,3	(3 x) M 5 x 35	14,00 x 1,78
<b>WDA 1 12</b>	180	30	G 1/2" -14	12,5	18	30	6,5	(3 x) M 6 x 35	15,88 x 2,62
<b>WDA 1 38</b>	180	30	G 3/8" -19	12,5	18	30	6,5	(3 x) M 6 x 35	15,88 x 2,62
<b>WDA 2 12</b>	180	40	G 1/2" -14	18,5	20	40	8,5	(3 x) M 8 x 45	22,22 x 2,62
<b>WDA 2 34</b>	180	40	G 3/4" -14	18,5	20	40	8,5	(3 x) M 8 x 45	22,22 x 2,62
<b>WDA 3 34</b>	180	51	G 3/4" -14	25,0	26	46	10,5	(3 x) M 10 x 60	29,74 x 3,53
<b>WDA 3 100</b>	180	56	G 1" -11	25,0	26	46	10,5	(3 x) M 10 x 60	29,74 x 3,53

PN = Presiunea nominală PB = Presiunea max. de lucru