

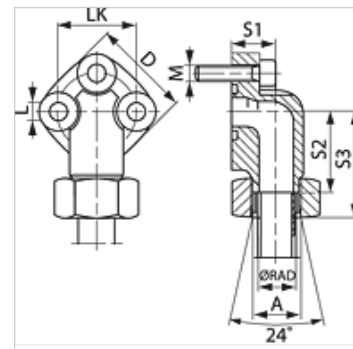
WF LK 3

Racord pompă (3 orificii), 90°

HANSA FLEX

Caracteristici

| | |
|----------------------|--------------------------------------|
| Tip constructiv | Racord de pompă (3 orificii) |
| Forma constructivă | Racord 90° |
| Fixare | cu set de șuruburi metrice |
| Set de livrare | cu set de șuruburi metrice și inel O |
| Material | Fontă maleabilă GTW40 |
| Protecția suprafeței | acoperire galvanică |



Indicație

Presiunea maximă de lucru indicată se referă la flanșă! Presiunea efectivă de lucru se determină în funcție de țevă (grosimea peretelui) și a calității țevii!

Articol

| Denumire | Seria | Ø RAD (mm) | Presiune PB (bar) | LK (mm) | A | D (mm) | S1 (mm) | S2 (mm) | S3 (mm) | L (mm) | Șuruburi | Inel O |
|-----------------|-------|------------|-------------------|---------|---------|--------|---------|---------|---------|--------|----------------|------------|
| WF 30 LK L 12-3 | L | 12 | 250 | 30 | M18x1,5 | 38 | 19 | 30,0 | 46,5 | 6,4 | (3 x) M 6 x 25 | 16,0 x 2,5 |
| WF 30 LK L 15-3 | L | 15 | 250 | 30 | M22x1,5 | 38 | 19 | 30,0 | 46,0 | 6,4 | (3 x) M 6 x 25 | 16,0 x 2,5 |
| WF 40 LK L 22-3 | L | 22 | 160 | 40 | M30x2 | 48 | 25 | 35,5 | 52,5 | 8,4 | (3 x) M 8 x 30 | 24,0 x 2,5 |
| WF 40 LK L 28-3 | L | 28 | 160 | 40 | M36x2 | 48 | 25 | 35,5 | 52,5 | 8,4 | (3 x) M 8 x 30 | 24,0 x 2,5 |

Seria: LL = foarte ușoară L = ușoară S = grea - PN = Presiunea nominală PB = Presiunea max. de lucru - Ø RAD = diametrul exterior al țevii

Variante produs

WF LK 3 M Racord pompă (3 orificii), 90°, cu set de șuruburi, inel O, piuliță și inel de tăiere