

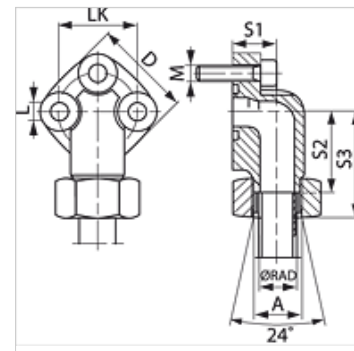
# WF LK 3 M

Racord pompă (3 orificii), 90°

**HANSA FLEX**

## Caracteristici

Tip constructiv	Racord de pompă (3 orificii)
Forma constructivă	Racord 90°
Fixare	cu set de șuruburi metrice
Set de livrare	cu set de șuruburi, inel O, piuliță și inel de tăiere
Material	Fontă maleabilă GTW40
Protecția suprafeței	acoperire galvanică



## Articol

Denumire	Seria	Ø RAD (mm)	Presiune PB (bar)	LK (mm)	A	D (mm)	S1 (mm)	S2 (mm)	S3 (mm)	L (mm)	Șuruburi	Inel O
WF 30 LK L 12-3 M	L	12	250	30	M18x1,5	38	19	30,0	46,5	6,4	(3 x) M 6 x 25	16,0 x 2,5
WF 30 LK L 15-3 M	L	15	250	30	M22x1,5	38	19	30,0	46,0	6,4	(3 x) M 6 x 25	16,0 x 2,5
WF 40 LK L 22-3 M	L	22	160	40	M30x2	48	25	35,5	52,5	8,4	(3 x) M 8 x 30	24,0 x 2,5
WF 40 LK L 28-3 M	L	28	160	40	M36x2	48	25	35,5	52,5	8,4	(3 x) M 8 x 30	24,0 x 2,5

Seria: LL = foarte ușoară L = ușoară S = grea - PN = Presiunea nominală PB = Presiunea max. de lucru - Ø RAD = diametrul exterior al țevii

## Variante produs

WF LK 3 Racord pompă (3 orificii), 90°, cu set de șuruburi metrice și inel O