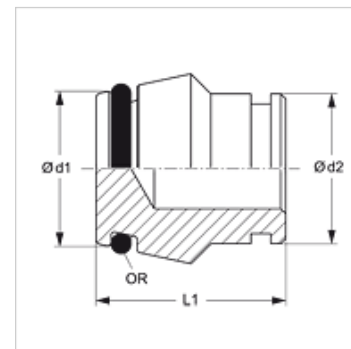


# BZL / BZS MG

## Capac fără piuliță olandeză

### Caracteristici

Formă de etanșare 1	Con exterior 24° cu inel O
Tip constructiv	Capac fără piuliță olandeză
Forma constructivă	drept
Standard	DIN 2353 ISO 8434-1
Material	Alamă



### Indicație

Indicațiile privind montajul, asamblarea, încărcarea cu presiune și temperaturile de regim admisibile se găsesc în informațiile tehnice referitoare la îmbinările filetate pentru țevi.

### Articol

Denumire	Seria	Presiune de lucru bar	Ø d1 (mm)	Ø d2 (mm)	L1 (mm)	Inel O
BZL NW 04 MG	L	PN 200	6,6	6	18,5	4,0 x 1,5
BZL NW 06 MG	L	PN 200	8,5	8	18,0	6,0 x 1,5
BZL NW 08 MG	L	PN 200	10,6	10	19,5	7,5 x 1,5
BZL NW 10 MG	L	PN 200	12,6	12	19,0	9,0 x 1,5
BZL NW 13 MG	L	PN 200	15,5	15	19,0	12,0 x 2,0
BZL NW 16 MG	L	PN 200	18,6	18	22,0	15,0 x 2,0
BZL NW 20 MG	L	PN 100	22,6	22	22,0	20,0 x 2,0
BZL NW 25 MG	L	PN 100	28,5	28	23,5	26,0 x 2,0
BZS NW 10 MG	S	PN 400	14,5	14	21,0	10,0 x 2,0
BZS NW 13 MG	S	PN 250	16,5	16	22,0	12,0 x 2,0
BZS NW 16 MG	S	PN 250	20,9	20	26,5	16,3 x 2,4
BZS NW 20 MG	S	PN 250	25,9	25	27,5	20,3 x 2,4

Seria: LL = foarte ușoară L = ușoară S = grea – PN = Presiunea nominală PB = Presiunea max. de lucru – Ø = Diametrul exterior al țevii

### Variante produs

BZL / BZS	Capac fără piuliță olandeză, Oțel
BZL VA / BZS VA	Capac fără piuliță olandeză, oțel inoxidabil