

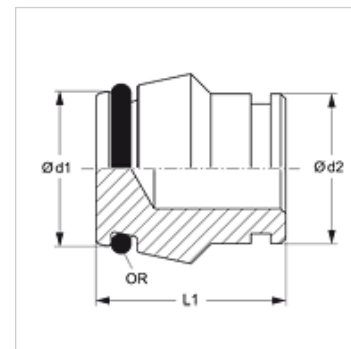
BZL VA / BZS VA

Capac fără piuliță olandeză

HANSA FLEX

Caracteristici

Formă de etanșare 1	Con exterior 24° cu inel O
Tip constructiv	Capac fără piuliță olandeză
Forma constructivă	drept
Standard	DIN 2353 ISO 8434-1
Material	oțel inoxidabil



Indicație

Indicațiile privind montajul, asamblarea, încărcarea cu presiune și temperaturile de regim admisibile se găsesc în informațiile tehnice referitoare la îmbinările filetate pentru țevi.

Articol

Denumire	Seria	Presiune de lucru bar	Ø d1 (mm)	Ø d2 (mm)	L1 (mm)	Inel O
BZL NW 04 VA	L	PN 315	6,6	6	18,5	4,0 x 1,5
BZL NW 06 VA	L	PN 315	8,5	8	18,0	6,0 x 1,5
BZL NW 08 VA	L	PN 315	10,6	10	19,5	7,5 x 1,5
BZL NW 10 VA	L	PN 315	12,6	12	19,0	9,0 x 1,5
BZL NW 13 VA	L	PN 315	15,5	15	19,0	12,0 x 2,0
BZL NW 16 VA	L	PN 315	18,6	18	22,0	15,0 x 2,0
BZL NW 20 VA	L	PN 160	22,6	22	22,0	20,0 x 2,0
BZL NW 25 VA	L	PN 160	28,5	28	23,5	26,0 x 2,0
BZL NW 32 VA	L	PN 160	36,0	35	27,0	32,0 x 2,5
BZL NW 40 VA	L	PN 160	43,0	42	27,5	38,0 x 2,5
BZS NW 03 VA	S	PN 630	-	6	18,5	4,0 x 1,5
BZS NW 04 VA	S	PN 630	-	8	18,5	6,0 x 1,5
BZS NW 06 VA	S	PN 630	-	10	20,0	7,5 x 1,5
BZS NW 08 VA	S	PN 630	-	12	20,5	9,0 x 1,5
BZS NW 10 VA	S	PN 630	14,5	14	21,0	10,0 x 2,0
BZS NW 13 VA	S	PN 400	16,5	16	22,0	12,0 x 2,0
BZS NW 16 VA	S	PN 400	20,9	20	26,5	16,0 x 2,5
BZS NW 20 VA	S	PN 400	25,9	25	27,5	20,0 x 2,5
BZS NW 25 VA	S	PN 400	31,0	30	28,5	25,0 x 2,5
BZS NW 32 VA	S	PN 315	39,0	38	32,5	33,0 x 2,5

Seria: LL = foarte ușoară L = ușoară S = grea - PN = Presiunea nominală PB = Presiunea max. de lucru - Ø = Diametrul exterior al țevii

Variante produs

BZL / BZS	Capac fără piuliță olandeză, Oțel
BZL / BZS MG	Capac fără piuliță olandeză, Alamă