

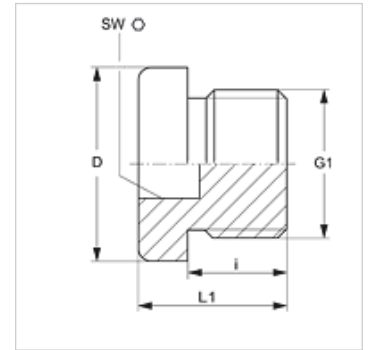
FHR 90

Capac filetat cu locaș hexagonal

HANSA FLEX

Caracteristici

| | |
|----------------------|----------------------------------|
| Racord 1 | Filete cilindrice exterioare BSP |
| Formă de etanșare 1 | Formă A |
| Tip constructiv | Capac filetat cu locaș hexagonal |
| Forma constructivă | drept |
| Standard | DIN 908 |
| Material | Oțel |
| Protecția suprafeței | acoperire galvanică |



Articol

| Denumire | G1 | D (mm) | i (mm) | L1 (mm) | SW (mm) |
|--------------|--------------|-----------|-----------|------------|------------|
| FHR 90-1/8 | G 1/8" -28 | 14 | 8 | 11 | 5 |
| FHR 90-1/4 | G 1/4" -19 | 18 | 12 | 15 | 6 |
| FHR 90-3/8 | G 3/8" -19 | 22 | 12 | 15 | 8 |
| FHR 90-1/2 | G 1/2" -14 | 26 | 14 | 18 | 10 |
| FHR 90-5/8 | G 5/8" -14 | 28 | 14 | 18 | 12 |
| FHR 90-3/4 | G 3/4" -14 | 32 | 16 | 20 | 12 |
| FHR 90-1 | G 1" -11 | 39 | 16 | 21 | 17 |
| FHR 90-1 1/4 | G 1.1/4" -11 | 49 | 16 | 21 | 22 |
| FHR 90-1 1/2 | G 1.1/2" -11 | 55 | 16 | 21 | 24 |
| FHR 90-2 | G 2" -11 | 68 | 20 | 25 | 32 |

PN = Presiunea nominală PB = Presiunea max. de lucru