

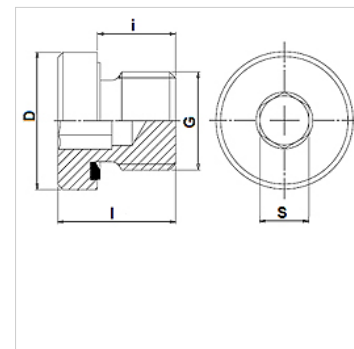
VHM 90 ED

Capac filetat cu locaș hexagonal

HANSA FLEX

Caracteristici

Racord 1	Filet metric exterior cilindric
Formă de etanșare 1	Formă E
Tip constructiv	Capac filetat cu locaș hexagonal
Forma constructivă	drept
Material	Oțel
Protecția suprafeței	acoperire galvanică



Indicație

Se poate livra și fără garnitură, ca materiale de producție auxiliare.

Articol

Denumire	Presiune de lucru bar	G	D (mm)	i (mm)	l (mm)	S (mm)
VHM 90-08 ED	PN 400	M 8 x 1	12,0	8	12,0	4
VHM 90-10 ED	PN 400	M 10 x 1	14,0	8	12,0	5
VHM 90-12 ED	PN 400	M 12 x 1,5	17,0	12	17,0	6
VHM 90-14 ED	PN 400	M 14 x 1,5	19,0	12	17,0	6
VHM 90-16 ED	PN 400	M 16 x 1,5	22,0	12	17,0	8
VHM 90-18 ED	PN 400	M 18 x 1,5	24,0	12	17,0	8
VHM 90-20 ED	PN 400	M 20 x 1,5	26,0	14	19,0	10
VHM 90-22 ED	PN 400	M 22 x 1,5	27,0	14	19,0	10
VHM 90-24ED	PN 400	M 24 x 1,5	29,9	14	19,0	12
VHM 90-26 ED	PN 400	M 26 x 1,5	32,0	16	21,0	12
VHM 90-27 ED	PN 400	M 27 x 2	32,0	16	21,0	12
VHM 90-33 ED	PN 400	M 33 x 2	40,0	16	22,5	17
VHM 90-42 ED	PN 315	M 42 x 2	50,0	16	22,5	22
VHM 90-48 ED	PN 315	M 48 x 2	55,0	16	22,5	24

PN = Presiunea nominală PB = Presiunea max. de lucru

Variante produs

VHM 90 ED VA Capac filetat cu locaș hexagonal, oțel inoxidabil

Piese de schimb

WD Garnitură moale pentru racorduri filetate tip tată