

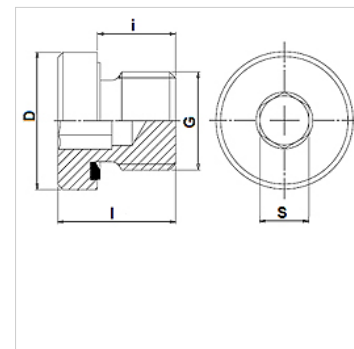
VHR 90 ED

Capac filetat cu locaș hexagonal

HANSA FLEX

Caracteristici

Racord 1	Filete cilindrice exterioare BSP
Formă de etanșare 1	Formă E
Tip constructiv	Capac filetat cu locaș hexagonal
Forma constructivă	drept
Material	Oțel
Protecția suprafeței	acoperire galvanică



Indicație

Este disponibil și fără garnitură, ca material de producție auxiliar.

Articol

Denumire	Presiune de lucru bar	G	D (mm)	i (mm)	l (mm)	S (mm)
VHR 90-1/8 ED	PN 400	G 1/8" -28	14	8	12,0	5
VHR 90-1/4 ED	PN 400	G 1/4" -19	19	12	17,0	6
VHR 90-3/8 ED	PN 400	G 3/8" -19	22	12	17,0	8
VHR 90-1/2 ED	PN 400	G 1/2" -14	27	14	19,0	10
VHR 90-3/4 ED	PN 400	G 3/4" -14	32	16	21,0	12
VHR 90-1 ED	PN 400	G 1" -11	40	16	22,5	17
VHR 90-1 1/4 ED	PN 315	G 1.1/4" -11	50	16	22,5	22
VHR 90-1 1/2 ED	PN 315	G 1.1/2" -11	55	16	22,5	24
VHR 90-2 ED	PN 315	G 2" -11	72	24	34,5	32

PN = Presiunea nominală PB = Presiunea max. de lucru

Variante produs

VHR 90 ED VA Capac filetat cu locaș hexagonal, oțel inoxidabil

Piese de schimb

WD Garnitură moale pentru racorduri filetate tip tată