

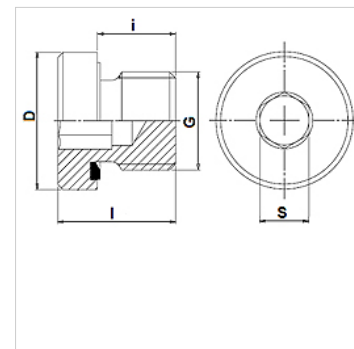
VHR 90 ED VA

Capac filetat cu locaş hexagonal

HANSA FLEX

Caracteristici

Racord 1	Filete cilindrice exterioare BSP
Formă de etanşare 1	Formă E
Tip constructiv	Capac filetat cu locaş hexagonal
Forma constructivă	drept
Material	oţel inoxidabil



Indicații referitoare comandă

NBR sigilii
FPM (Viton) la cerere

Articol

Denumire	Presiune de lucru bar	G	D (mm)	i (mm)	l (mm)	S (mm)
VHR 90-1/8 ED VA	PN 400	G 1/8" -28	14	8	12,0	5
VHR 90-1/4 ED VA	PN 400	G 1/4" -19	19	12	17,0	6
VHR 90-3/8 ED VA	PN 400	G 3/8" -19	22	12	17,0	8
VHR 90-1/2 ED VA	PN 400	G 1/2" -14	27	14	19,0	10
VHR 90-3/4 ED VA	PN 400	G 3/4" -14	32	16	21,0	12
VHR 90-1 ED VA	PN 400	G 1" -11	40	16	22,5	17
VHR 90-1 1/4 ED VA	PN 315	G 1.1/4" -11	50	16	22,5	22
VHR 90-1 1/2 ED VA	PN 315	G 1.1/2" -11	55	16	22,5	24

PN = Presiunea nominală PB = Presiunea max. de lucru

Variante produs

VHR 90 ED Capac filetat cu locaş hexagonal, Oţel

Piese de schimb

WD V Garnitură moale pentru racorduri filetate tip tată