

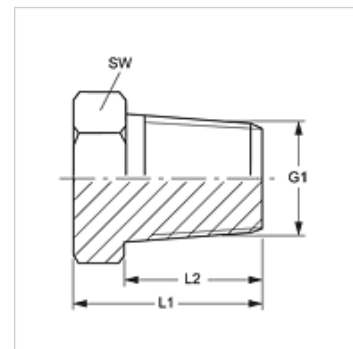
VHRK 90 VA

Șurub de închidere cu cap hexagonal

HANSA FLEX

Caracteristici

| | |
|---------------------|--|
| Racord 1 | Filete conice exterioare BSPT |
| Formă de etanșare 1 | cu etanșare pe filet |
| Tip constructiv | Șuruburi de închidere, cu hexagon exterior |
| Forma constructivă | drept |
| Material | oțel inoxidabil |



Articol

| Denumire | G1 | L1 (mm) | L2 (mm) | SW (mm) |
|------------------|------------|------------|------------|------------|
| VHRK 90-1/8 VA | R 1/8" K | 14 | 8 | 12 |
| VHRK 90-1/4 VA | R 1/4" K | 18 | 12 | 14 |
| VHRK 90-3/8 VA | R 3/8" K | 19 | 12 | 17 |
| VHRK 90-1/2 VA | R 1/2" K | 27 | 19 | 22 |
| VHRK 90-3/4 VA | R 3/4" K | 29 | 19 | 27 |
| VHRK 90-1 VA | R 1" K | 29 | 18 | 36 |
| VHRK 90-1 1/4 VA | R 1.1/4" K | 32 | 20 | 46 |
| VHRK 90-1 1/2 VA | R 1.1/2" K | 36 | 22 | 50 |
| VHRK 90-2 VA | R 2" K | 40 | 26 | 65 |