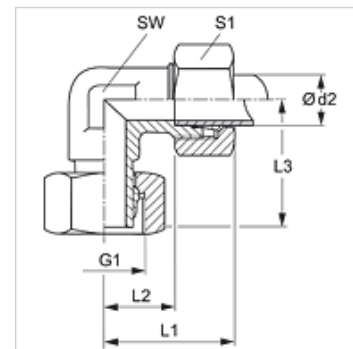


Caracteristici

Racord 1	Filet metric de piuliță
Formă de etanșare 1	Ștuțuri de țeavă cu inel de tăiere
Racord 2	Filet metric exterior cilindric
Formă de etanșare 2	Con interior 24°
Tip constructiv	Îmbinare filetată cu direcție reglabilă
Forma constructivă	Racord 90°
Standard	DIN 2353 ISO 8434-1
Set de livrare	Ștuț cu piuliță olandeză și inel de tăiere
Material	Oțel
Protecția suprafeței	acoperire galvanică



Indicație

Indicațiile privind montajul, asamblarea, încărcarea cu presiune și temperaturile de regim admisibile se găsesc în informațiile tehnice referitoare la îmbinările filetate pentru țevi.

Articol

Denumire	Seria	Presiune de lucru bar	Ø d2 (mm)	G1	L1 (mm)	L2 (mm)	L3 (mm)	SW (mm)	S1
VEW 16 LL	LL	PN 100	16	M 22 x 1,5	21	36,0	33,0	19	27
VEW NW 04 HL	L	PN 315	6	M 12 x 1,5	27	12,0	26,0	12	14
VEW NW 06 HL	L	PN 315	8	M 14 x 1,5	29	14,0	27,5	12	17
VEW NW 08 HL	L	PN 315	10	M 16 x 1,5	30	15,0	29,0	14	19
VEW NW 10 HL	L	PN 315	12	M 18 x 1,5	32	17,0	29,5	17	22
VEW NW 13 HL	L	PN 315	15	M 22 x 1,5	36	21,0	32,5	19	27
VEW NW 16 HL	L	PN 315	18	M 26 x 1,5	40	23,5	35,5	24	32
VEW NW 20 HL	L	PN 160	22	M 30 x 2	44	27,5	38,0	27	36
VEW NW 25 HL	L	PN 160	28	M 36 x 2	47	30,5	41,5	36	41
VEW NW 32 HL	L	PN 160	35	M 45 x 2	56	34,5	51,0	41	50
VEW NW 40 HL	L	PN 160	42	M 52 x 2	63	40,0	56,0	50	60
VEW NW 03 HS	S	PN 630	6	M 14 x 1,5	31	16,0	27,0	12	17
VEW NW 04 HS	S	PN 630	8	M 16 x 1,5	32	17,0	27,5	14	19
VEW NW 06 HS	S	PN 630	10	M 18 x 1,5	34	17,5	29,5	17	22
VEW NW 08 HS	S	PN 630	12	M 20 x 1,5	38	21,5	30,5	17	24
VEW NW 10 HS	S	PN 630	14	M 22 x 1,5	40	22,0	35,0	19	27
VEW NW 13 HS	S	PN 400	16	M 24 x 1,5	43	24,5	36,5	24	30
VEW NW 16 HS	S	PN 400	20	M 30 x 2	48	26,5	44,5	27	36
VEW NW 20 HS	S	PN 400	25	M 36 x 2	54	30,0	49,5	36	46
VEW NW 25 HS	S	PN 400	30	M 42 x 2	62	35,5	55,0	41	50
VEW NW 32 HS	S	PN 315	38	M 52 x 2	72	41,0	63,0	50	60

Seria: LL = foarte ușoară L = ușoară S = grea - PN = Presiunea nominală PB = Presiunea max. de lucru - Ø d2 = diametru exterior țeavă

Variante produs

VEW MG	Îmbinare filetată, unghi 90°, Alamă
VEW VA	Îmbinare filetată, unghi 90°, oțel inoxidabil