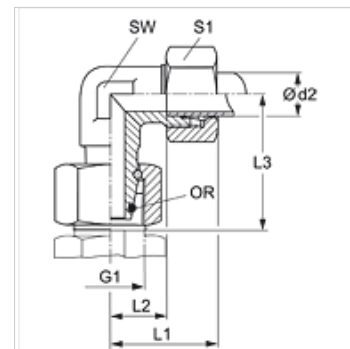


Caracteristici

Racord 1	Filet metric de piuliță
Formă de etanșare 1	Con exterior 24° cu inel O
Racord 2	Filet metric exterior cilindric
Formă de etanșare 2	Con interior 24°
Tip constructiv	Îmbinare filetată cu direcție reglabilă
Forma constructivă	Racord 90°
Standard	ISO 8434-4
Set de livrare	Ștuț cu piuliță olandeză și inel de tăiere
Material	Oțel
Protecția suprafeței	acoperire galvanică



Indicație

Indicațiile privind montajul, asamblarea, încărcarea cu presiune și temperaturile de regim admisibile se găsesc în informațiile tehnice referitoare la îmbinările filetate pentru țevi.

Articol

Denumire	Seria	Presiune de lucru bar	Ø d2 (mm)	G1	L1 (mm)	L2 (mm)	L3 (mm)	SW (mm)	S1	Inel O
VEWO NW 04 HL	L	PN 315	6	M 12 x 1,5	26,0	12,0	27	12	14	4,0 x 1,5
VEWO NW 06 HL	L	PN 315	8	M 14 x 1,5	27,5	14,0	29	12	17	6,0 x 1,5
VEWO NW 08 HL	L	PN 315	10	M 16 x 1,5	29,0	15,0	30	14	19	7,5 x 1,5
VEWO NW 10 HL	L	PN 315	12	M 18 x 1,5	29,5	17,0	32	17	22	9,0 x 1,5
VEWO NW 13 HL	L	PN 315	15	M 22 x 1,5	32,5	21,0	36	19	27	12,0 x 2,0
VEWO NW 16 HL	L	PN 315	18	M 26 x 1,5	35,5	23,5	40	24	32	15,0 x 2,0
VEWO NW 20 HL	L	PN 160	22	M 30 x 2	38,5	27,5	44	27	36	20,0 x 2,0
VEWO NW 25 HL	L	PN 160	28	M 36 x 2	41,5	30,5	47	36	41	26,0 x 2,0
VEWO NW 32 HL	L	PN 160	35	M 45 x 2	51,0	34,5	56	41	50	32,0 x 2,5
VEWO NW 40 HL	L	PN 160	42	M 52 x 2	56,0	40,0	63	50	60	38,0 x 2,5
VEWO NW 03 HS	S	PN 630	6	M 14 x 1,5	27,0	16,0	31	12	17	4,0 x 1,5
VEWO NW 04 HS	S	PN 630	8	M 16 x 1,5	27,5	17,0	32	14	19	6,0 x 1,5
VEWO NW 06 HS	S	PN 630	10	M 18 x 1,5	30,0	17,5	34	17	22	7,5 x 1,5
VEWO NW 08 HS	S	PN 630	12	M 20 x 1,5	31,0	21,5	38	17	24	9,0 x 1,5
VEWO NW 10 HS	S	PN 630	14	M 22 x 1,5	35,0	22,0	40	19	27	10,0 x 2,0
VEWO NW 13 HS	S	PN 400	16	M 24 x 1,5	36,5	24,5	43	24	30	12,0 x 2,0
VEWO NW 16 HS	S	PN 400	20	M 30 x 2	44,5	26,5	48	27	36	16,3 x 2,4
VEWO NW 20 HS	S	PN 400	25	M 36 x 2	50,0	30,0	54	36	46	20,3 x 2,4
VEWO NW 25 HS	S	PN 400	30	M 42 x 2	55,0	35,5	62	41	50	25,3 x 2,4
VEWO NW 32 HS	S	PN 315	38	M 52 x 2	63,0	41,0	72	50	60	33,3 x 2,4

PN = Presiunea nominală PB = Presiunea max. de lucru – Seria: LL = foarte ușoară L = ușoară S = grea – Ø d2 = diametru exterior țevă

Variante produs

VEWO VA	Îmbinare filetată, unghi 90°, oțel inoxidabil
XVEWO	Îmbinare filetată, 90°, Oțel