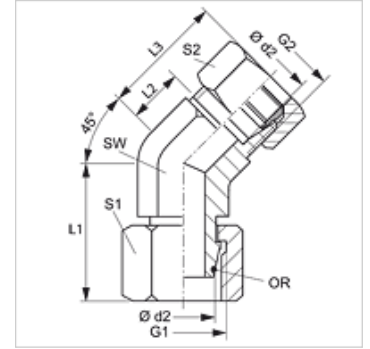


Caracteristici

| | |
|----------------------|--------------------------------------------|
| Racord 1 | Filet metric de piuliță |
| Formă de etanșare 1 | Con exterior 24° cu inel O |
| Racord 2 | Filet metric exterior cilindric |
| Formă de etanșare 2 | Con interior 24° |
| Tip constructiv | Îmbinare filetată cu direcție reglabilă |
| Forma constructivă | Racord 45° |
| Set de livrare | Ștuț cu piuliță olandeză și inel de tăiere |
| Material | Oțel |
| Protecția suprafeței | acoperire galvanică |



Indicație

Indicațiile privind montajul, asamblarea, încărcarea cu presiune și temperaturile de regim admisibile se găsesc în informațiile tehnice referitoare la îmbinările filetate pentru țevi.

Articol

| Denumire | Seria | Presiune de lucru bar | Ø d2 (mm) | G1 + G2 | L1 (mm) | L2 (mm) | L3 (mm) | SW (mm) | S1 | Inel O |
|------------------|-------|-----------------------|-----------|------------|---------|---------|---------|---------|----|------------|
| VEWO 45 NW 04 HL | L | PN 315 | 6 | M 12 x 1,5 | 26,0 | 9,0 | 24 | 14 | 14 | 4,0 x 1,5 |
| VEWO 45 NW 06 HL | L | PN 315 | 8 | M 14 x 1,5 | 27,5 | 12,0 | 27 | 14 | 17 | 6,0 x 1,5 |
| VEWO 45 NW 08 HL | L | PN 315 | 10 | M 16 x 1,5 | 29,0 | 12,0 | 27 | 19 | 19 | 7,5 x 1,5 |
| VEWO 45 NW 10 HL | L | PN 315 | 12 | M 18 x 1,5 | 29,5 | 14,0 | 29 | 19 | 22 | 9,0 x 1,5 |
| VEWO 45 NW 13 HL | L | PN 315 | 15 | M 22 x 1,5 | 32,5 | 17,0 | 32 | 22 | 27 | 12,0 x 2,0 |
| VEWO 45 NW 16 HL | L | PN 315 | 18 | M 26 x 1,5 | 35,5 | 16,5 | 33 | 27 | 32 | 15,0 x 2,0 |
| VEWO 45 NW 20 HL | L | PN 160 | 22 | M 30 x 2 | 38,5 | 18,5 | 35 | 30 | 36 | 20,0 x 2,0 |
| VEWO 45 NW 25 HL | L | PN 160 | 28 | M 36 x 2 | 41,5 | 23,0 | 40 | 36 | 41 | 26,0 x 2,0 |
| VEWO 45 NW 32 HL | L | PN 160 | 35 | M 45 x 2 | 51,0 | 26,5 | 48 | 50 | 50 | 32,0 x 2,5 |
| VEWO 45 NW 40 HL | L | PN 160 | 42 | M 52 x 2 | 56,0 | 26,0 | 49 | 50 | 60 | 38,0 x 2,5 |
| VEWO 45 NW 03 HS | S | PN 630 | 6 | M 14 x 1,5 | 27,0 | 9,0 | 24 | 14 | 17 | 4,0 x 1,5 |
| VEWO 45 NW 04 HS | S | PN 630 | 8 | M 16 x 1,5 | 27,5 | 12,0 | 27 | 19 | 19 | 6,0 x 1,5 |
| VEWO 45 NW 06 HS | S | PN 630 | 10 | M 18 x 1,5 | 30,0 | 13,5 | 30 | 19 | 22 | 7,5 x 1,5 |
| VEWO 45 NW 08 HS | S | PN 630 | 12 | M 20 x 1,5 | 31,0 | 16,5 | 33 | 19 | 24 | 9,0 x 1,5 |
| VEWO 45 NW 13 HS | S | PN 400 | 16 | M 24 x 1,5 | 36,5 | 15,5 | 34 | 19 | 30 | 12,0 x 2,0 |
| VEWO 45 NW 16 HS | S | PN 400 | 20 | M 30 x 2 | 44,5 | 16,0 | 38 | 27 | 36 | 16,3 x 2,4 |
| VEWO 45 NW 20 HS | S | PN 400 | 25 | M 36 x 2 | 50,0 | 18,5 | 43 | 36 | 46 | 20,3 x 2,4 |
| VEWO 45 NW 25 HS | S | PN 400 | 30 | M 42 x 2 | 55,0 | 23,5 | 50 | 50 | 50 | 25,3 x 2,4 |
| VEWO 45 NW 32 HS | S | PN 315 | 38 | M 52 x 2 | 63,0 | 21,0 | 52 | 50 | 60 | 33,3 x 2,4 |

Seria: LL = foarte ușoară L = ușoară S = grea - PN = Presiunea nominală PB = Presiunea max. de lucru - Ø d2 = diametru exterior țevă

Variante produs

| | |
|------------|-----------------------------------------------|
| VEWO 45 VA | Îmbinare filetată, unghi 45°, oțel inoxidabil |
| XVEWO 45 | Îmbinare filetată, 45°, Oțel |