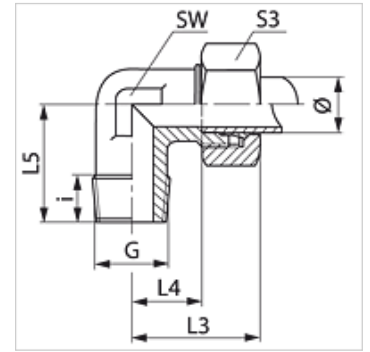


### Caracteristici

<b>Racord 1</b>	Filet metric exterior conic
<b>Formă de etanșare 1</b>	cu etanșare pe filet
<b>Racord 2</b>	Filet metric exterior cilindric
<b>Formă de etanșare 2</b>	Con interior 24°
<b>Tip constructiv</b>	Racord filetat tip tată
<b>Forma constructivă</b>	Racord 90°
<b>Standard</b>	DIN 2353 ISO 8434-1
<b>Set de livrare</b>	Ștuț cu piuliță olandeză și inel de tăiere
<b>Material</b>	Oțel
<b>Protecția suprafeței</b>	acoperire galvanică



### Indicație

Indicațiile privind montajul, asamblarea, încărcarea cu presiune și temperaturile de regim admisibile se găsesc în informațiile tehnice referitoare la îmbinările filetate pentru țevi.

### Articol

Denumire	Seria	Presiune de lucru bar	Ø exterior țevă (mm)	G	i (mm)	L3 (mm)	L4 (mm)	L5 (mm)	SW (mm)	S3
WM 04 LL	LL	PN 100	4	M 8 x 1 K	7,5	21	11,0	17	9	10
WM 04 LL 6	LL	PN 100	4	M 6 x 1 K	7,0	21	11,0	17	9	10
WM 05 LL	LL	PN 100	5	M 8 x 1 K	8,0	21	9,5	17	11	12
WM 06 LL	LL	PN 100	6	M 10 x 1 K	9,0	21	9,5	17	11	12
WM 06 LL 6	LL	PN 100	6	M 6 x 1 K	7,0	21	9,5	17	11	12
WM 06 LL 8	LL	PN 100	6	M 8 x 1 K	8,0	21	9,5	17	11	12
WM 08 LL	LL	PN 100	8	M 10 x 1 K	10,0	23	11,5	20	12	14
WM NW 04 HL	L	PN 315	6	M 10 x 1 K	8,0	27	12,0	20	12	14
WM NW 04 HL 12	L	PN 315	6	M 12 x 1,5 K	12,0	27	12,0	22	12	14
WM NW 06 HL	L	PN 315	8	M 12 x 1,5 K	12,0	29	14,0	26	12	17
WM NW 08 HL	L	PN 315	10	M 14 x 1,5 K	11,5	30	15,0	27	14	19
WM NW 08 HL 16	L	PN 315	10	M 16 x 1,5 K	11,5	30	15,0	28	14	19
WM NW 10 HL	L	PN 315	12	M 16 x 1,5 K	11,5	32	17,0	28	17	22
WM NW 13 HL	L	PN 315	15	M 18 x 1,5 K	13,5	36	21,0	32	19	27
WM NW 16 HL	L	PN 315	18	M 22 x 1,5 K	15,0	40	23,5	36	24	32
WM NW 03 HS	S	PN 400	6	M 12 x 1,5 K	12,0	31	16,0	26	12	17
WM NW 04 HS	S	PN 400	8	M 14 x 1,5 K	12,0	32	17,0	27	14	19
WM NW 06 HS	S	PN 400	10	M 16 x 1,5 K	12,0	34	17,5	28	17	22
WM NW 08 HS	S	PN 400	12	M 18 x 1,5 K	12,0	38	21,5	28	17	24
WM NW 10 HS	S	PN 400	14	M 20 x 1,5 K	14,0	40	22,0	32	19	27
WM NW 13 HS	S	PN 400	16	M 22 x 1,5 K	14,0	43	24,5	32	24	30

Seria: LL = foarte ușoară L = ușoară S = grea - PN = Presiunea nominală PB = Presiunea max. de lucru - Ø = Diametrul exterior al țevii

### Variante produs

<b>WMK VA</b>	Racord filetat tip tată, 90°, oțel inoxidabil
<b>XWMK</b>	Racord filetat tip tată, 90°, Oțel