

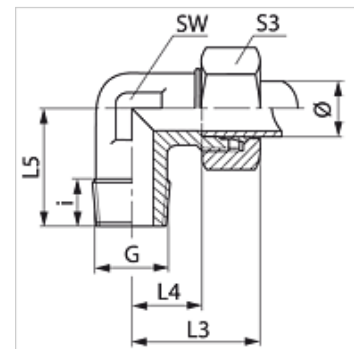
WMK VA

Racord filetat tip tată, 90°

HANSA FLEX

Caracteristici

Racord 1	Filet metric exterior conic
Formă de etanșare 1	cu etanșare pe filet
Racord 2	Filet metric exterior cilindric
Formă de etanșare 2	Con interior 24°
Tip constructiv	Racord filetat tip tată
Forma constructivă	Racord 90°
Standard	DIN 2353 ISO 8434-1
Set de livrare	Ștuț cu piuliță olandeză și inel de tăiere
Material	oțel inoxidabil



Indicație

Indicațiile privind montajul, asamblarea, încărcarea cu presiune și temperaturile de regim admisibile se găsesc în informațiile tehnice referitoare la îmbinările filetate pentru țevi.

Articol

Denumire	Seria	Presiune de lucru bar	Ø exterior țevă (mm)	G	i (mm)	L3 (mm)	L4 (mm)	L5 (mm)	SW (mm)	S3
WM 04 LL 6 VA	LL	PN 100	4	M 6 x 1 K	7,0	21	11,0	17	9	10
WM 04 LL VA	LL	PN 100	4	M 8 x 1 K	7,5	21	11,0	17	9	10
WM 04 LL 10 VA	LL	PN 100	4	M 10 x 1 K	8,0	21	11,0	17	9	10
WM 06 LL 6 VA	LL	PN 100	6	M 6 x 1 K	7,0	21	9,5	17	11	12
WM 06 LL 8 VA	LL	PN 100	6	M 8 x 1 K	8,0	21	9,5	17	11	12
WM 06 LL VA	LL	PN 100	6	M 10 x 1 K	9,0	21	9,5	17	11	12
WM 08 LL 6 VA	LL	PN 100	8	M 6 x 1 K	8,0	23	11,5	20	12	14
WM 08 LL 8 VA	LL	PN 100	8	M 8 x 1 K	8,0	23	11,5	20	12	14
WM 08 LL VA	LL	PN 100	8	M 10 x 1 K	10,0	23	11,5	20	12	14
WM NW 04 HL VA	L	PN 315	6	M 10 x 1 K	8,0	27	12,0	20	12	14
WM NW 06 HL VA	L	PN 315	8	M 12 x 1,5 K	12,0	29	14,0	26	12	17
WM NW 08 HL 12 VA	L	PN 315	10	M 12 x 1,5 K	12,0	30	15,0	27	14	19
WM NW 08 HL VA	L	PN 315	10	M 14 x 1,5 K	11,5	30	15,0	27	14	19
WM NW 10 HL VA	L	PN 315	12	M 16 x 1,5 K	11,5	32	17,0	28	17	22
WM NW 13 HL VA	L	PN 315	15	M 18 x 1,5 K	13,5	36	21,0	32	19	27
WM NW 16 HL VA	L	PN 315	18	M 22 x 1,5 K	15,0	40	23,5	36	24	32
WM NW 03 HS VA	S	PN 400	6	M 12 x 1,5 K	12,0	31	16,0	26	12	17
WM NW 04 HS VA	S	PN 400	8	M 14 x 1,5 K	12,0	32	17,0	27	14	19
WM NW 06 HS VA	S	PN 400	10	M 16 x 1,5 K	12,0	34	17,5	28	17	22
WM NW 08 HS VA	S	PN 400	12	M 18 x 1,5 K	12,0	38	21,5	28	17	24
WM NW 10 HS VA	S	PN 400	14	M 20 x 1,5 K	14,0	40	22,0	32	19	27
WM NW 13 HS VA	S	PN 400	16	M 22 x 1,5 K	14,0	43	24,5	32	24	30

Seria: LL = foarte ușoară L = ușoară S = grea - PN = Presiunea nominală PB = Presiunea max. de lucru - Ø = Diametrul exterior al țevii

Variante produs

WMK	Racord filetat tip tată, 90°, Oțel
XWMK VA	Racord filetat tip tată, 90°, oțel inoxidabil