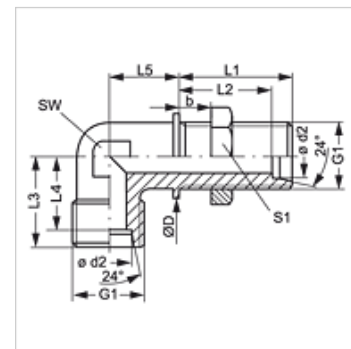


### Caracteristici

|                                |  |
|--------------------------------|--|
| <b>Racord 1 + 2</b>            | Filet metric exterior cilindric                |
| <b>Formă de etanșare 1 + 2</b> | Con interior 24°                               |
| <b>Tip constructiv</b>         | Îmbinare filetată pentru perete despărțitor    |
| <b>Forma constructivă</b>      | Racord 90°                                     |
| <b>Standard</b>                | DIN 2353<br>ISO 8434-1                         |
| <b>Set de livrare</b>          | Ștuț (fără piuliță olandeză și inel de tăiere) |
| <b>Material</b>                | Oțel   |
| <b>Protecția suprafeței</b>    | acoperire galvanică                            |



### Indicație

Indicațiile privind montajul, asamblarea, încărcarea cu presiune și temperaturile de regim admisibile se găsesc în informațiile tehnice referitoare la îmbinările filetate pentru țevi.

### Articol

| Denumire     | Seria | Presiune de lucru bar | Ø d2 (mm) | G1         | Ø D (mm) | b (mm) | L1 (mm) | L2 (mm) | L3 (mm) | L4 (mm) | L5 (mm) | SW (mm) | S1 |
|--------------|-------|-----------------------|-----------|------------|----------|--------|---------|---------|---------|---------|---------|---------|----|
| XSW NW 04 HL | L     | PN 315                | 6         | M 12 x 1,5 | 17       | 16     | 34      | 27,0    | 19      | 12,0    | 14      | 12      | 17 |
| XSW NW 06 HL | L     | PN 315                | 8         | M 14 x 1,5 | 19       | 16     | 34      | 27,0    | 21      | 14,0    | 17      | 12      | 19 |
| XSW NW 08 HL | L     | PN 315                | 10        | M 16 x 1,5 | 22       | 16     | 35      | 28,0    | 22      | 15,0    | 18      | 14      | 22 |
| XSW NW 10 HL | L     | PN 315                | 12        | M 18 x 1,5 | 24       | 16     | 36      | 29,0    | 24      | 17,0    | 20      | 17      | 24 |
| XSW NW 13 HL | L     | PN 315                | 15        | M 22 x 1,5 | 27       | 16     | 38      | 31,0    | 28      | 21,0    | 23      | 19      | 30 |
| XSW NW 16 HL | L     | PN 315                | 18        | M 26 x 1,5 | 32       | 16     | 40      | 32,5    | 31      | 23,5    | 24      | 24      | 36 |
| XSW NW 20 HL | L     | PN 160                | 22        | M 30 x 2   | 36       | 16     | 42      | 34,5    | 35      | 27,5    | 30      | 27      | 41 |
| XSW NW 25 HL | L     | PN 160                | 28        | M 36 x 2   | 42       | 16     | 43      | 35,5    | 38      | 30,5    | 34      | 36      | 46 |
| XSW NW 32 HL | L     | PN 160                | 35        | M 45 x 2   | 50       | 16     | 47      | 36,5    | 45      | 34,5    | 39      | 41      | 55 |
| XSW NW 40 HL | L     | PN 160                | 42        | M 52 x 2   | 60       | 16     | 47      | 36,0    | 51      | 40,0    | 43      | 50      | 65 |
| XSW NW 03 HS | S     | PN 630                | 6         | M 14 x 1,5 | 19       | 16     | 36      | 29,0    | 23      | 16,0    | 17      | 12      | 19 |
| XSW NW 04 HS | S     | PN 630                | 8         | M 16 x 1,5 | 22       | 16     | 36      | 29,0    | 24      | 17,0    | 18      | 14      | 22 |
| XSW NW 06 HS | S     | PN 630                | 10        | M 18 x 1,5 | 24       | 16     | 36      | 29,5    | 25      | 17,5    | 20      | 17      | 24 |
| XSW NW 08 HS | S     | PN 630                | 12        | M 20 x 1,5 | 27       | 16     | 38      | 30,5    | 29      | 21,5    | 21      | 17      | 27 |
| XSW NW 10 HS | S     | PN 630                | 14        | M 22 x 1,5 | 27       | 16     | 40      | 32,0    | 30      | 22,0    | 23      | 19      | 30 |
| XSW NW 13 HS | S     | PN 400                | 16        | M 24 x 1,5 | 30       | 16     | 40      | 31,5    | 33      | 24,5    | 24      | 24      | 32 |
| XSW NW 16 HS | S     | PN 400                | 20        | M 30 x 2   | 36       | 16     | 44      | 33,5    | 37      | 26,5    | 30      | 27      | 41 |
| XSW NW 20 HS | S     | PN 400                | 25        | M 36 x 2   | 42       | 16     | 47      | 35,0    | 42      | 30,0    | 34      | 36      | 46 |
| XSW NW 25 HS | S     | PN 400                | 30        | M 42 x 2   | 50       | 16     | 51      | 37,5    | 49      | 35,5    | 39      | 41      | 50 |
| XSW NW 32 HS | S     | PN 315                | 38        | M 52 x 2   | 60       | 16     | 53      | 37,0    | 57      | 41,0    | 43      | 50      | 65 |

Seria: LL = foarte ușoară L = ușoară S = grea - PN = Presiunea nominală PB = Presiunea max. de lucru - Ø d2 = diametru exterior țevă

### Variante produs

|               |   |
|---------------|---|
| <b>XSW VA</b> | Îmbinare filetată pentru perete despărțitor, 90°, oțel inoxidabil |
| <b>SW</b>     | Îmbinare filetată pentru perete despărțitor, 90°, Oțel            |