

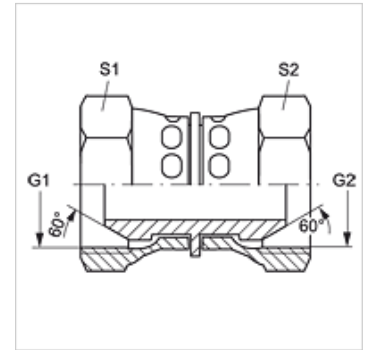
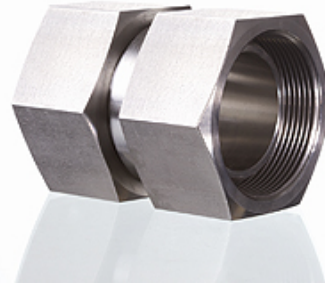
G AB VA

Piesă de legătură

HANSA FLEX

Caracteristici

Racord 1	Filete BSP de piuliță
Formă de etanșare 1	Con exterior 60°
Racord 2	Filete BSP de piuliță
Formă de etanșare 2	Con exterior 60°
Tip constructiv	Piese de legătură
Forma constructivă	drept
Material	oțel inoxidabil



Articol

Denumire	G1 + G2	S1	S2
G AB 02 VA	G 1/8" -28	14	14
G AB 04 VA	G 1/4" -19	19	19
G AB 06 VA	G 3/8" -19	22	22
G AB 08 VA	G 1/2" -14	27	27
G AB 12 VA	G 3/4" -14	32	32
G AB 16 VA	G 1" -11	41	41
G AB 20 VA	G 1.1/4" -11	50	50
G AB 24 VA	G 1.1/2" -11	60	60
G AB 32 VA	G 2" -11	70	70

SW , S1, S2 = deschiderea cheii

Variante produs

G AB Piesă de legătură, Oțel