

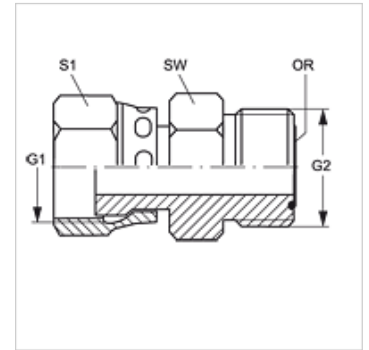
# G AJF HJOF VA

Piese de legătură

**HANSA FLEX**

## Caracteristici

|                     |                                    |
|---------------------|------------------------------------|
| Racord 1            | Filete ORFS de piuliță             |
| Formă de etanșare 1 | cu etanșare pe suprafață           |
| Racord 2            | Filete ORFS exterioare             |
| Formă de etanșare 2 | cu etanșare pe suprafață cu inel O |
| Tip constructiv     | Piese de legătură                  |
| Forma constructivă  | drept                              |
| Material            | oțel inoxidabil                    |



## Indicații referitoare comandă

NBR sigilii  
FPM (Viton) la cerere

## Articol

| Denumire            | G1             | G2             | SW<br>(mm) | S1 | Inel O       |
|---------------------|----------------|----------------|------------|----|--------------|
| G AJF 04 HJOF 06 VA | 9/16" -18 UNF  | 11/16" -16 UN  | 19         | 18 | 9,25 x 1,78  |
| G AJF 06 HJOF 04 VA | 11/16" -16 UN  | 9/16" -18 UNF  | -          | 21 | 7,65 x 1,78  |
| G AJF 08 HJOF 06 VA | 13/16" -16 UN  | 11/16" -16 UN  | 22         | 24 | 9,25 x 1,78  |
| G AJF 10 HJOF 08 VA | 1" -14 UNS     | 13/16" -16 UN  | 22         | 30 | 12,42 x 1,78 |
| G AJF 12 HJOF 06 VA | 1.3/16" -12 UN | 11/16" -16 UN  | 19         | 36 | 9,25 x 1,78  |
| G AJF 12 HJOF 08 VA | 1.3/16" -12 UN | 13/16" -16 UN  | 32         | 36 | 12,42 x 1,78 |
| G AJF 16 HJOF 08 VA | 1.7/16" -12 UN | 13/16" -16 UN  | 22         | 41 | 12,42 x 1,78 |
| G AJF 16 HJOF 12 VA | 1.7/16" -12 UN | 1.3/16" -12 UN | 41         | 41 | 18,77 x 1,78 |
| G AJF 24 HJOF 16 VA | 2" -12 UN      | 1.7/16" -12 UN | 38         | 60 | 23,52 x 1,78 |

SW , S1, S2 = deschiderea cheii

## Variante produs

G AJF HJOF Piese de legătură, Oțel