

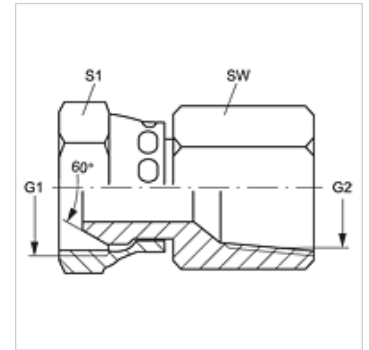
G AN IN

Ștuț fixat prin înfiletare

HANSA FLEX

Caracteristici

Racord 1	Filete de piuliță NPT (NPSM)
Formă de etanșare 1	Con exterior 60°
Racord 2	Filete NPT interioare
Formă de etanșare 2	cu etanșare pe filet
Tip constructiv	Ștuț fixat prin înfiletare
Forma constructivă	drept
Material	Oțel
Protecția suprafeței	acoperire galvanică



Articol

Denumire	G1	G2	SW (mm)	S1
G AN 02 IN	1/8" -27 NPT	1/8" -27 NPT	14	14
G AN 04 IN	1/4" -18 NPT	1/4" -18 NPT	18	18
G AN 06 IN	3/8" -18 NPT	3/8" -18 NPT	22	22
G AN 06 IN 04	3/8" -18 NPT	1/4" -18 NPT	22	22
G AN 08 IN 06	1/2" -14 NPT	3/8" -18 NPT	25	22
G AN 08 IN	1/2" -14 NPT	1/2" -14 NPT	25	25
G AN 08 IN 12	1/2" -14 NPT	3/4" -14 NPT	32	25
G AN 12 IN	3/4" -14 NPT	3/4" -14 NPT	32	32
G AN 16 IN	1" -11,5 NPT	1" -11,5 NPT	38	38
G AN 20 IN	1.1/4" -11,5 NPT	1.1/4" -11,5 NPT	48	48
G AN 24 IN	1.1/2" -11,5 NPT	1.1/2" -11,5 NPT	54	54
G AN 32 IN	2" -11,5 NPT	2" -11,5 NPT	67	67

SW , S1, S2 = deschiderea cheii