

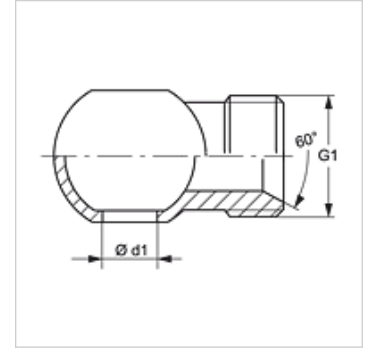
G BR HB

Piesă de legătură, ochi inelar

HANSA FLEX

Caracteristici

Racord 1	ochi inelar în țoli
Racord 2	Filete cilindrice exterioare BSP
Formă de etanșare 2	Con interior 60°
Tip constructiv	Piesă de legătură, piesă filetată inelară
Forma constructivă	drept
Material	Oțel
Protecția suprafeței	acoperire galvanică



Articol

Denumire	G1	Ø d1 (mm)	pentru șurub tubular
G BR 02 HB	G 1/8" -28	9,8	R 1/8"
G BR 04 HB	G 1/4" -19	13,2	R 1/4"
G BR 06 HB	G 3/8" -19	16,7	R 3/8"
G BR 08 HB	G 1/2" -14	21,0	R 1/2"
G BR 10 HB	G 5/8" -14	23,0	R 5/8"
G BR 12 HB	G 3/4" -14	26,5	R 3/4"