

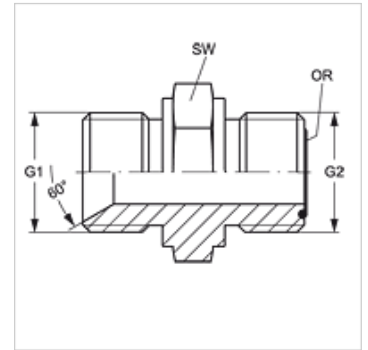
G HB HJOF

Ștuț de legătură

HANSA FLEX

Caracteristici

Racord 1	Filete cilindrice exterioare BSP
Formă de etanșare 1	Con interior 60°
Racord 2	Filete ORFS exterioare
Formă de etanșare 2	cu etanșare pe suprafață cu inel O
Tip constructiv	Ștuț de legătură
Forma constructivă	drept
Material	Oțel
Protecția suprafeței	acoperire galvanică



Articol

Denumire	G1	G2	SW (mm)	Inel O
G HB 16 HJOF 12	G 1" -11	1.3/16" -12 UN	41	18,77 x 1,78

SW = deschiderea cheii