

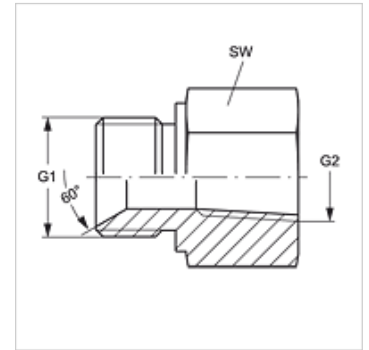
G HB IN

Ștuț fixat prin înfiletare

HANSA FLEX

Caracteristici

Racord 1	Filete cilindrice exterioare BSP
Formă de etanșare 1	Con interior 60°
Racord 2	Filete NPT interioare
Formă de etanșare 2	cu etanșare pe filet
Tip constructiv	Ștuț fixat prin înfiletare
Forma constructivă	drept
Material	Oțel
Protecția suprafeței	acoperire galvanică



Articol

Denumire	G1	G2	SW (mm)
G HB 02 IN	G 1/8" -28	1/8" -27 NPT	14
G HB 02 IN 04	G 1/8" -28	1/4" -18 NPT	19
G HB 04 IN	G 1/4" -19	1/4" -18 NPT	19
G HB 04 IN 06	G 1/4" -19	3/8" -18 NPT	24
G HB 06 IN 04	G 3/8" -19	1/4" -18 NPT	22
G HB 06 IN	G 3/8" -19	3/8" -18 NPT	24
G HB 08 IN	G 1/2" -14	1/2" -14 NPT	27
G HB 12 IN	G 3/4" -14	3/4" -14 NPT	36
G HB 16 IN	G 1" -11	1" -11,5 NPT	41
G HB 20 IN	G 1.1/4" -11	1.1/4" -11,5 NPT	50
G HB 24 IN	G 1.1/2" -11	1.1/2" -11,5 NPT	55

SW = deschiderea cheii

Variante produs

G HB IN VA Ștuț fixat prin înfiletare, oțel inoxidabil