

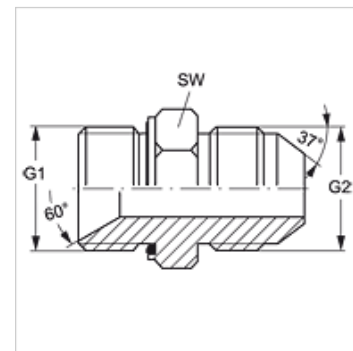
G HBED HJ

Ștuț de legătură

HANSA FLEX

Caracteristici

Formă de etanșare 1	Con interior 60° + formă E
Racord 1	Filete cilindrice exterioare BSP
Racord 2	Filete UN/UNF exterioare
Formă de etanșare 2	Con exterior 74°
Tip constructiv	Ștuț de legătură
Forma constructivă	drept
Material	Oțel
Protecția suprafeței	acoperire galvanică



Articol

Denumire	G1	G2	SW (mm)
G HBED 12 HJ 14	G 3/4" -14	1.3/16" -12 UN	32
G HBED 20 HJ 12	G 1.1/4" -11	1.1/16" -12 UN	50

SW = deschiderea cheii

Variante produs

G HBED HJ VA Ștuț de legătură, oțel inoxidabil

Piese de schimb

WD Garnitură moale pentru racorduri filetate tip tată