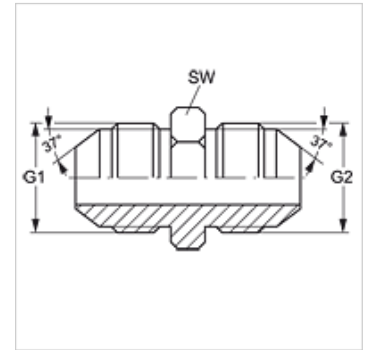


# G HJ VA

## Ștuț de legătură

### Caracteristici

Racord 1	Filete UN/UNF exterioare
Formă de etanșare 1	Con exterior 74°
Racord 2	Filete UN/UNF exterioare
Formă de etanșare 2	Con exterior 74°
Tip constructiv	Ștuț de legătură
Forma constructivă	drept
Material	oțel inoxidabil



### Articol

Denumire	G1 + G2	SW (mm)
G HJ 04 VA	7/16" -20 UNF	12
G HJ 05 VA	1/2" -20 UNF	14
G HJ 06 VA	9/16" -18 UNF	17
G HJ 08 VA	3/4" -16 UNF	19
G HJ 10 VA	7/8" -14 UNF	24
G HJ 12 VA	1.1/16" -12 UN	27
G HJ 16 VA	1.5/16" -12 UN	36
G HJ 20 VA	1.5/8" -12 UN	46
G HJ 24 VA	1.7/8" -12 UN	50

SW = deschiderea cheii

### Variante produs

G HJ Ștuț de legătură, Oțel