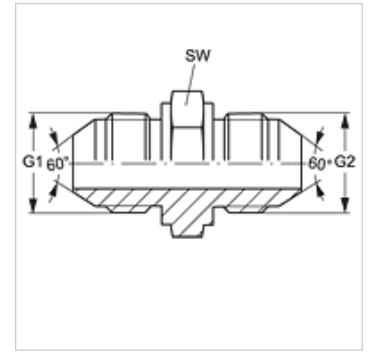


G HJL

Ștuț de legătură

Caracteristici

Racord 1	Filet metric exterior cilindric
Formă de etanșare 1	Con exterior 60°
Racord 2	Filet metric exterior cilindric
Formă de etanșare 2	Con exterior 60°
Tip constructiv	Ștuț de legătură
Forma constructivă	drept
Material	Oțel
Protecția suprafeței	acoperire galvanică



Articol

Denumire	G1 + G2	SW (mm)
G NW 06 HJL	M 14 x 1,5	19
G NW 08 HJL	M 16 x 1,5	22
G NW 10 HJL	M 18 x 1,5	22
G NW 13 HJL	M 22 x 1,5	27
G NW 16 HJL	M 24 x 1,5	32
G NW 20 HJL	M 30 x 1,5	37
G NW 25 HJL	M 33 x 1,5	41

SW = deschiderea cheii