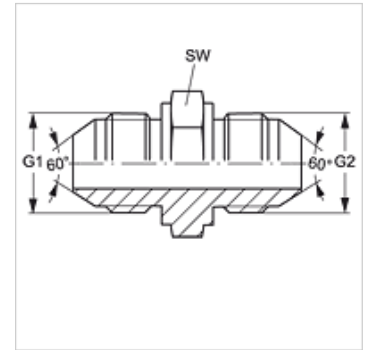


G HJR

Ștuț de legătură

Caracteristici

Racord 1	Filete cilindrice exterioare BSP
Formă de etanșare 1	Con exterior 60°
Racord 2	Filete cilindrice exterioare BSP
Formă de etanșare 2	Con exterior 60°
Tip constructiv	Ștuț de legătură
Forma constructivă	drept
Racord standard 2	JIS B 8363
Material	Oțel
Protecția suprafeței	acoperire galvanică



Articol

Denumire	G1 + G2	SW (mm)
G HJR 04	G 1/4" -19	19
G HJR 06	G 3/8" -19	22
G HJR 08	G 1/2" -14	27
G HJR 12	G 3/4" -14	32
G HJR 16	G 1" -11	41

SW = deschiderea cheii