

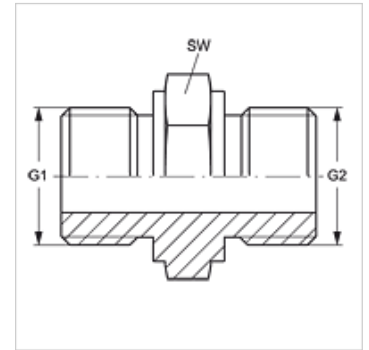
# G HR VA

Ștuț de fixat prin înfiletare

**HANSA FLEX**

## Caracteristici

|                            |                                   |
|----------------------------|-----------------------------------|
| <b>Racord 1</b>            | Filete cilindrice exterioare BSP  |
| <b>Formă de etanșare 1</b> | cu etanșare pe suprafață + formăB |
| <b>Racord 2</b>            | Filete cilindrice exterioare BSP  |
| <b>Formă de etanșare 2</b> | cu etanșare pe suprafață + formăB |
| <b>Tip constructiv</b>     | Ștuț de fixat prin înfiletare     |
| <b>Forma constructivă</b>  | drept                             |
| <b>Material</b>            | oțel inoxidabil                   |



## Articol

| Denumire          | G1 + G2      | SW<br>(mm) |
|-------------------|--------------|------------|
| <b>G HR 02 VA</b> | G 1/8" -28   | 14         |
| <b>G HR 04 VA</b> | G 1/4" -19   | 19         |
| <b>G HR 06 VA</b> | G 3/8" -19   | 22         |
| <b>G HR 08 VA</b> | G 1/2" -14   | 27         |
| <b>G HR 10 VA</b> | G 5/8" -14   | 30         |
| <b>G HR 12 VA</b> | G 3/4" -14   | 32         |
| <b>G HR 16 VA</b> | G 1" -11     | 41         |
| <b>G HR 20 VA</b> | G 1.1/4" -11 | 50         |
| <b>G HR 24 VA</b> | G 1.1/2" -11 | 55         |
| <b>G HR 32 VA</b> | G 2" -11     | 70         |

SW = deschiderea cheii