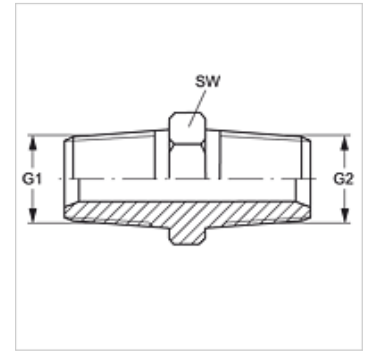


# G HRK VA

## Ștuț de fixat prin înfiletare

### Caracteristici

<b>Racord 1</b>	Filete conice exterioare BSPT
<b>Formă de etanșare 1</b>	cu etanșare pe filet
<b>Racord 2</b>	Filete conice exterioare BSPT
<b>Formă de etanșare 2</b>	cu etanșare pe filet
<b>Tip constructiv</b>	Ștuț de fixat prin înfiletare
<b>Forma constructivă</b>	drept
<b>Material</b>	oțel inoxidabil



### Articol

Denumire	G1	G2	SW (mm)
<b>G HRK 02 VA</b>	R 1/8" K	R 1/8" K	11
<b>G 04 HRK 02 VA</b>	R 1/4" K	R 1/8" K	14
<b>G HRK 04 VA</b>	R 1/4" K	R 1/4" K	14
<b>G 06 HRK 04 VA</b>	R 3/8" K	R 1/4" K	17
<b>G HRK 06 VA</b>	R 3/8" K	R 3/8" K	17
<b>G 08 HRK 06 VA</b>	R 1/2" K	R 3/8" K	22
<b>G HRK 08 VA</b>	R 1/2" K	R 1/2" K	22
<b>G 12 HRK 08 VA</b>	R 3/4" K	R 1/2" K	27
<b>G HRK 12 VA</b>	R 3/4" K	R 3/4" K	27
<b>G 16 HRK 12 VA</b>	R 1" K	R 3/4" K	36
<b>G HRK 16 VA</b>	R 1" K	R 1" K	36
<b>G 20 HRK 16 VA</b>	R 1.1/4" K	R 1" K	46
<b>G HRK 20 VA</b>	R 1.1/4" K	R 1.1/4" K	25
<b>G 24 HRK 20 VA</b>	R 1.1/2" K	R 1.1/4" K	50
<b>G HRK 24 VA</b>	R 1.1/2" K	R 1.1/2" K	55
<b>G HRK 32 VA</b>	R 2" K	R 2" K	70

SW = deschiderea cheii

### Variante produs

**G HRK** Ștuț de fixat prin înfiletare, Oțel