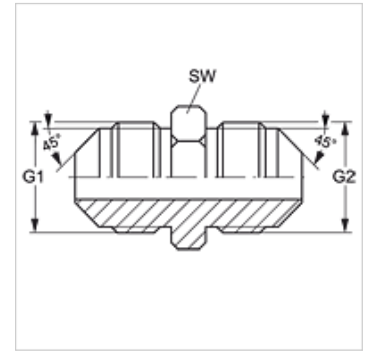


G HSA

Ștuț de legătură

Caracteristici

Racord 1	Filete UN/UNF exterioare
Formă de etanșare 1	Con exterior 45°
Racord 2	Filete UN/UNF exterioare
Formă de etanșare 2	Con exterior 45°
Tip constructiv	Ștuț de legătură
Forma constructivă	drept
Material	Alamă



Articol

Denumire	G1 + G2	SW (mm)
G HSA 06	5/8" -18 UNF	16

SW = deschiderea cheii