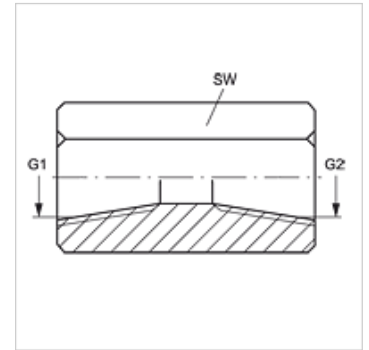


G IN VA

Ștuț de legătură

Caracteristici

Racord 1	Filete NPT interioare
Formă de etanșare 1	cu etanșare pe filet
Racord 2	Filete NPT interioare
Formă de etanșare 2	cu etanșare pe filet
Tip constructiv	Ștuț de legătură
Forma constructivă	drept
Material	oțel inoxidabil



Articol

Denumire	G1	G2	SW (mm)
G IN 02 VA	1/8" -27 NPT	1/8" -27 NPT	16
G IN 04 VA	1/4" -18 NPT	1/4" -18 NPT	19
G 06 IN 04 VA	3/8" -18 NPT	1/4" -18 NPT	22
G IN 06 VA	3/8" -18 NPT	3/8" -18 NPT	22
G 08 IN 06 VA	1/2" -14 NPT	3/8" -18 NPT	29
G IN 08 VA	1/2" -14 NPT	1/2" -14 NPT	30
G 12 IN 04 VA	3/4" -14 NPT	1/4" -18 NPT	35
G IN 12 VA	3/4" -14 NPT	3/4" -14 NPT	36
G IN 16 VA	1" -11,5 NPT	1" -11,5 NPT	41

SW = deschiderea cheii

Variante produs

G IN Ștuț de legătură, Oțel