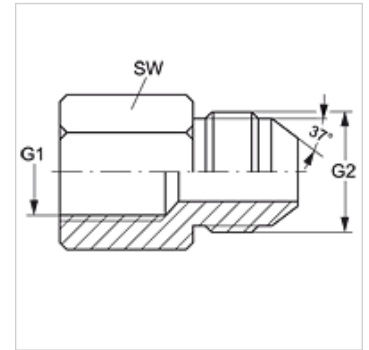


Caracteristici

| | |
|----------------------|----------------------------------|
| Racord 1 | Filete cilindrice interioare BSP |
| Formă de etanșare 1 | cu etanșare pe suprafață |
| Racord 2 | Filete UN/UNF exterioare |
| Formă de etanșare 2 | Con exterior 74° |
| Tip constructiv | Ștuț de legătură |
| Forma constructivă | drept |
| Material | Oțel |
| Protecția suprafeței | acoperire galvanică |



Articol

| Denumire | G1 | G2 | SW (mm) |
|---------------|--------------|----------------|------------|
| G IR 02 HJ 04 | G 1/8" -28 | 7/16" -20 UNF | 16 |
| G IR 02 HJ 05 | G 1/8" -28 | 1/2" -20 UNF | 16 |
| G IR 04 HJ | G 1/4" -19 | 7/16" -20 UNF | 19 |
| G IR 04 HJ 05 | G 1/4" -19 | 1/2" -20 UNF | 19 |
| G IR 04 HJ 06 | G 1/4" -19 | 9/16" -18 UNF | 19 |
| G IR 04 HJ 08 | G 1/4" -19 | 3/4" -16 UNF | 22 |
| G IR 06 HJ | G 3/8" -19 | 9/16" -18 UNF | 22 |
| G IR 06 HJ 08 | G 3/8" -19 | 3/4" -16 UNF | 22 |
| G IR 08 HJ 06 | G 1/2" -14 | 9/16" -18 UNF | 30 |
| G IR 08 HJ | G 1/2" -14 | 3/4" -16 UNF | 30 |
| G IR 08 HJ 10 | G 1/2" -14 | 7/8" -14 UNF | 30 |
| G IR 08 HJ 12 | G 1/2" -14 | 1.1/16" -12 UN | 30 |
| G IR 12 HJ 08 | G 3/4" -14 | 3/4" -16 UNF | 36 |
| G IR 12 HJ | G 3/4" -14 | 1.1/16" -12 UN | 36 |
| G IR 12 HJ 14 | G 3/4" -14 | 1.3/16" -12 UN | 41 |
| G IR 16 HJ | G 1" -11 | 1.5/16" -12 UN | 46 |
| G IR 16 HJ 20 | G 1" -11 | 1.5/8" -12 UN | 50 |
| G IR 20 HJ | G 1.1/4" -11 | 1.5/8" -12 UN | 50 |
| G IR 20 HJ 24 | G 1.1/4" -11 | 1.7/8" -12 UN | 55 |
| G IR 24 HJ | G 1.1/2" -11 | 1.7/8" -12 UN | 55 |
| G IR 32 HJ | G 2" -11 | 2.1/2" -12 UN | 73 |

SW = deschiderea cheii