

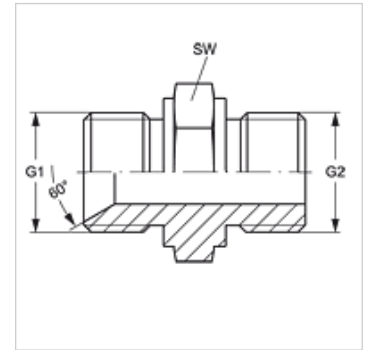
GE H00R VA

Ștuț cu filet exterior

HANSA FLEX

Caracteristici

| | |
|---------------------|----------------------------------|
| Racord 1 | Filet metric exterior cilindric |
| Formă de etanșare 1 | Con interior 60° |
| Racord 2 | Filete cilindrice exterioare BSP |
| Formă de etanșare 2 | Formă A |
| Tip constructiv | Ștuț de fixat prin înfiletare |
| Forma constructivă | drept |
| Material | oțel inoxidabil |



Articol

| Denumire | G1 | G2 | SW (mm) |
|-----------------|------------|--------------|------------|
| GE H 13 R VA | M 22 x 1,5 | G 1/2" -14 | 27 |
| GE H 16 R 13 VA | M 26 x 1,5 | G 1/2" -14 | 27 |
| GE H 16 R 20 VA | M 26 x 1,5 | G 3/4" -14 | 32 |
| GE H 20 R VA | M 30 x 1,5 | G 3/4" -14 | 32 |
| GE H 20 R 25 VA | M 30 x 1,5 | G 1" -11 | 41 |
| GE H 25 R VA | M 38 x 1,5 | G 1" -11 | 41 |
| GE H 25 R 32 VA | M 38 x 1,5 | G 1.1/4" -11 | 50 |
| GE H 32 R VA | M 45 x 1,5 | G 1.1/4" -11 | 50 |
| GE H 32 R 40 VA | M 45 x 1,5 | G 1.1/2" -11 | 55 |
| GE H 40 R VA | M 52 x 1,5 | G 1.1/2" -11 | 55 |
| GE H 50 R VA | M 65 x 2 | G 2" -11 | 70 |
| GE H 60 R VA | M 78 x 2 | G 2.1/2" -11 | 85 |

SW = deschiderea cheii

Variante produs

GE H00R Ștuț cu filet exterior, Oțel