

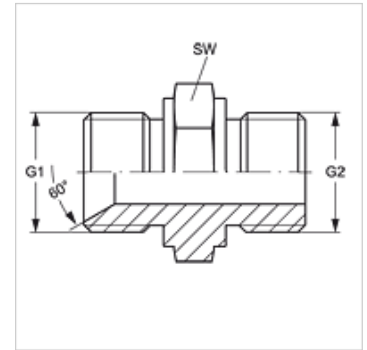
GE HB M

Ștuț de fixat prin înfiletare

HANSA FLEX

Caracteristici

Racord 1	Filete cilindrice exterioare BSP
Formă de etanșare 1	Con interior 60°
Racord 2	Filet metric exterior cilindric
Formă de etanșare 2	Formă A
Tip constructiv	Ștuț de fixat prin înfiletare
Forma constructivă	drept
Material	Oțel
Protecția suprafeței	acoperire galvanică



Articol

Denumire	G1	G2	SW (mm)
GE HB 08 M 18	G 1/2" -14	M 18 x 1,5	27

SW = deschiderea cheii