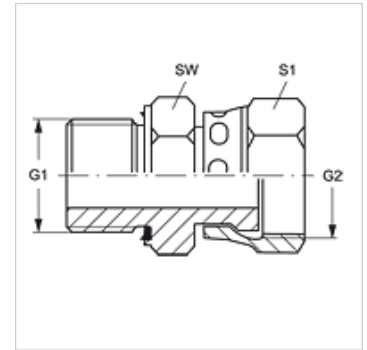


GE HMED AJF

Ștuț de fixat prin înfiletare

Caracteristici

Racord 1	Filet metric exterior cilindric
Formă de etanșare 1	Formă E
Racord 2	Filete UN/UNF de piuliță
Formă de etanșare 2	cu etanșare pe suprafață
Tip constructiv	Ștuț de fixat prin înfiletare
Forma constructivă	drept
Material	Oțel
Protecția suprafeței	acoperire galvanică



Articol

Denumire	G1	G2	SW (mm)	S1
GE HMED 12 AJF 04	M 12 x 1,5	9/16" -18 UNF	17	17
GE HMED 14 AJF 06	M 14 x 1,5	11/16" -16 UN	19	22
GE HMED 16 AJF 08	M 16 x 1,5	13/16" -16 UN	22	24
GE HMED 22 AJF 10	M 22 x 1,5	1" -14 UNS	27	30
GE HMED 27 AJF 12	M 27 x 2	1.3/16" -12 UN	32	36
GE HMED 33 AJF 16	M 33 x 2	1.7/16" -12 UN	41	41
GE HMED 42 AJF 20	M 42 x 2	1.11/16" -12 UN	50	50

SW , S1, S2 = deschiderea cheii

Piese de schimb

WD	Garnitură moale pentru racorduri filetate tip tată
----	--