

GE HN AB

Ștuț de fixat prin înfiletare

Caracteristici

Racord 1 Filete NPT exterioare

Formă de etanșare 1 cu etanșare pe filet

Racord 2 Filete BSP de piuliță

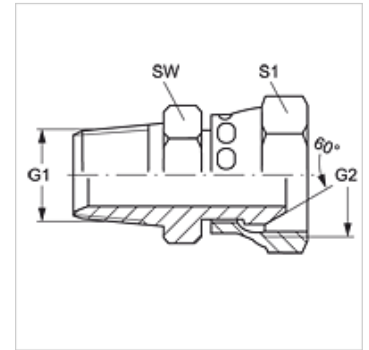
Formă de etanșare 2 Con interior 60°

Tip constructiv Ștuț de fixat prin înfiletare

Forma constructivă drept

Material Oțel

Protecția suprafeței acoperire galvanică



Articol

| Denumire | G1 | G2 | SW (mm) | S1 |
|----------------|--------------|------------|------------|----|
| GE HN 04 AB | 1/4" -18 NPT | G 1/4" -19 | 16 | 19 |
| GE HN 04 AB 06 | 1/4" -18 NPT | G 3/8" -19 | 18 | 22 |
| GE HN 06 AB 04 | 3/8" -18 NPT | G 1/4" -19 | 21 | 19 |
| GE HN 06 AB | 3/8" -18 NPT | G 3/8" -19 | 22 | 22 |
| GE HN 06 AB 08 | 3/8" -18 NPT | G 1/2" -14 | 25 | 22 |
| GE HN 08 AB 06 | 1/2" -14 NPT | G 3/8" -19 | 22 | 22 |
| GE HN 08 AB | 1/2" -14 NPT | G 1/2" -14 | 25 | 27 |
| GE HN 08 AB 10 | 1/2" -14 NPT | G 5/8" -14 | 27 | 30 |
| GE HN 12 AB 08 | 3/4" -14 NPT | G 1/2" -14 | 33 | 27 |
| GE HN 12 AB | 3/4" -14 NPT | G 3/4" -14 | 33 | 32 |
| GE HN 16 AB | 1" -11,5 NPT | G 1" -11 | 38 | 41 |
| GE HN 16 AB 12 | 1" -11,5 NPT | G 3/4" -14 | 35 | 32 |

SW , S1, S2 = deschiderea cheii

Variante produs

GE HN AB VA Ștuț de fixat prin înfiletare, oțel inoxidabil