

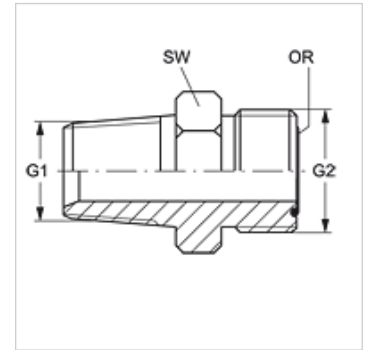
# GE HN HJOF VA

Ștuț de fixat prin înfiletare

**HANSA FLEX**

## Caracteristici

Racord 1	Filete NPT exterioare
Formă de etanșare 1	cu etanșare pe filet
Racord 2	Filete ORFS exterioare
Formă de etanșare 2	cu etanșare pe suprafață cu inel O
Tip constructiv	Ștuț de fixat prin înfiletare
Forma constructivă	drept
Material	oțel inoxidabil



## Indicații referitoare comandă

NBR sigilii  
FPM (Viton) la cerere

## Articol

Denumire	G1	G2	SW (mm)	Inel O
GE HN 02 HJOF 04 VA	1/8" -27 NPT	9/16" -18 UNF	16	7,65 x 1,78
GE HN 04 HJOF VA	1/4" -18 NPT	9/16" -18 UNF	16	7,65 x 1,78
GE HN 04 HJOF 06 VA	1/4" -18 NPT	11/16" -16 UN	19	9,25 x 1,78
GE HN 06 HJOF VA	3/8" -18 NPT	11/16" -16 UN	19	9,25 x 1,78
GE HN 06 HJOF 08 VA	3/8" -18 NPT	13/16" -16 UN	22	12,42 x 1,78
GE HN 08 HJOF VA	1/2" -14 NPT	13/16" -16 UN	22	12,42 x 1,78
GE HN 08 HJOF 10 VA	1/2" -14 NPT	1" -14 UNS	27	15,60 x 1,78
GE HN 12 HJOF VA	3/4" -14 NPT	1.3/16" -12 UN	32	18,77 x 1,78
GE HN 16 HJOF VA	1" -11,5 NPT	1.7/16" -12 UN	38	23,52 x 1,78

SW = deschiderea cheii

## Variante produs

GE HN HJOF Ștuț de fixat prin înfiletare, Oțel