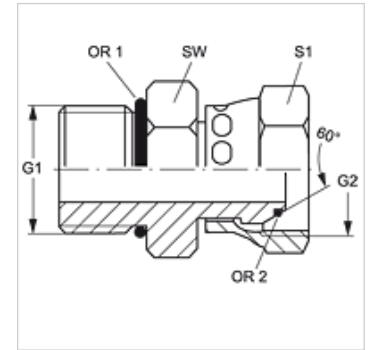


# GE HRO AOB

## Ștuț de fixat prin înfiletare

### Caracteristici

<b>Racord 1</b>	Filete cilindrice exterioare BSP
<b>Formă de etanșare 1</b>	Formă G
<b>Racord 2</b>	Filete BSP de piuliță
<b>Formă de etanșare 2</b>	Con exterior 60° cu inel O
<b>Tip constructiv</b>	Ștuț de fixat prin înfiletare
<b>Forma constructivă</b>	drept
<b>Material</b>	Oțel
<b>Protecția suprafeței</b>	acoperire galvanică



### Articol

Denumire	G1 + G2	SW (mm)	S1	OR1	OR2
<b>GE HRO 04 AOB</b>	G 1/4" -19	20	17	10,77 x 2,62	6,0 x 1,0
<b>GE HRO 06 AOB</b>	G 3/8" -19	24	22	13,94 x 2,62	8,1 x 1,6
<b>GE HRO 08 AOB</b>	G 1/2" -14	28	27	17,86 x 2,62	12,1 x 1,6
<b>GE HRO 12 AOB</b>	G 3/4" -14	35	32	23,47 x 2,62	17,1 x 1,6
<b>GE HRO 16 AOB</b>	G 1" -11	43	41	29,75 x 3,53	22,1 x 1,6
<b>GE HRO 20 AOB</b>	G 1.1/4" -11	52	50	37,69 x 3,53	29,1 x 1,6
<b>GE HRO 24 AOB</b>	G 1.1/2" -11	58	60	44,04 x 3,53	35,1 x 1,6

SW , S1, S2 = deschiderea cheii