

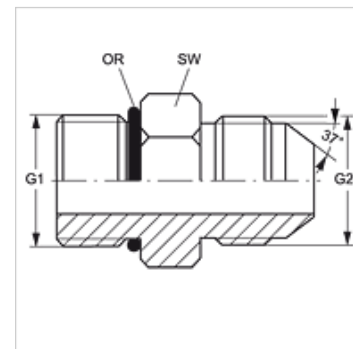
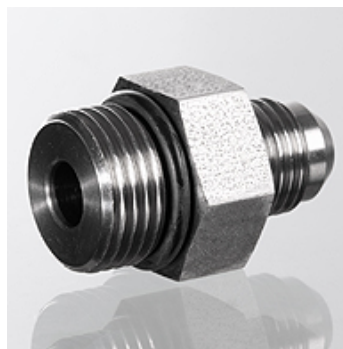
GE O HJ VA

Ștuț cu filet exterior

HANSA FLEX

Caracteristici

Racord 1	Filete UN/UNF exterioare
Formă de etanșare 1	Inel de etanșare O pe ștuțul de înfiletare
Racord 2	Filete UN/UNF exterioare
Formă de etanșare 2	Con exterior 74°
Tip constructiv	Ștuț de fixat prin înfiletare
Forma constructivă	drept
Material	oțel inoxidabil



Indicații referitoare comandă

NBR sigilii

FPM (Viton) la cerere

Articol

Denumire	G1	G2	SW (mm)	Inel O
GE O 04 HJ VA	7/16" -20 UNF	7/16" -20 UNF	14	8,92 x 1,83
GE O 04 HJ 06 VA	7/16" -20 UNF	9/16" -18 UNF	16	8,92 x 1,83
GE O 05 HJ 04 VA	1/2" -20 UNF	7/16" -20 UNF	16	10,52 x 1,83
GE O 05 HJ VA	1/2" -20 UNF	1/2" -20 UNF	16	10,52 x 1,83
GE O 05 HJ 06 VA	1/2" -20 UNF	9/16" -18 UNF	16	10,52 x 1,83
GE O 06 HJ 04 VA	9/16" -18 UNF	7/16" -20 UNF	17	11,90 x 1,98
GE O 06 HJ 08 VA	9/16" -18 UNF	3/4" -16 UNF	19	11,90 x 1,98
GE O 08 HJ 06 VA	3/4" -16 UNF	9/16" -18 UNF	22	16,36 x 2,20
GE O 08 HJ VA	3/4" -16 UNF	3/4" -16 UNF	22	16,36 x 2,20
GE O 08 HJ 12 VA	3/4" -16 UNF	1.1/16" -12 UN	29	16,36 x 2,20
GE O 10 HJ 08 VA	7/8" -14 UNF	3/4" -16 UNF	27	19,18 x 2,46
GE O 10 HJ VA	7/8" -14 UNF	7/8" -14 UNF	27	19,18 x 2,46
GE O 12 HJ 08 VA	1.1/16" -12 UN	3/4" -16 UNF	32	23,47 x 2,95
GE O 12 HJ VA	1.1/16" -12 UN	1.1/16" -12 UN	32	23,47 x 2,95
GE O 12 HJ 16 VA	1.1/16" -12 UN	1.5/16" -12 UN	36	23,47 x 2,95
GE O 16 HJ VA	1.5/16" -12 UN	1.5/16" -12 UN	38	29,74 x 2,95
GE O 16 HJ 20 VA	1.5/16" -12 UN	1.5/8" -12 UN	43	29,74 x 2,95
GE O 20 HJ VA	1.5/8" -12 UN	1.5/8" -12 UN	50	37,47 x 3,00
GE O 24 HJ VA	1.7/8" -12 UN	1.7/8" -12 UN	55	43,69 x 3,00

SW = deschiderea cheii

Variante produs

GE O HJ Ștuț cu filet exterior, Oțel