

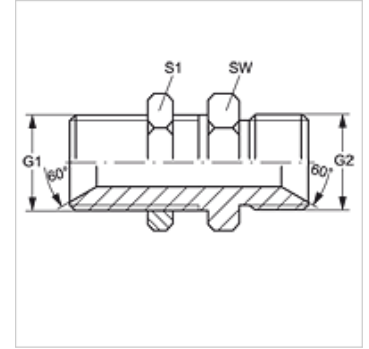
SV HB VA

Ștuț filetat pentru perete despărțitor

HANSA FLEX

Caracteristici

| | |
|---------------------|--|
| Racord 1 | Filete cilindrice exterioare BSP |
| Formă de etanșare 1 | Con interior 60° |
| Racord 2 | Filete cilindrice exterioare BSP |
| Formă de etanșare 2 | Con interior 60° |
| Tip constructiv | Ștuț filetat pentru perete despărțitor |
| Forma constructivă | drept |
| Material | oțel inoxidabil |



Articol

| Denumire | G1 + G2 | SW (mm) | S1 |
|-------------|--------------|------------|----|
| SV HB 02 VA | G 1/8" -28 | 14 | 14 |
| SV HB 04 VA | G 1/4" -19 | 19 | 19 |
| SV HB 06 VA | G 3/8" -19 | 22 | 22 |
| SV HB 08 VA | G 1/2" -14 | 27 | 27 |
| SV HB 12 VA | G 3/4" -14 | 32 | 32 |
| SV HB 16 VA | G 1" -11 | 41 | 41 |
| SV HB 20 VA | G 1.1/4" -11 | 50 | 50 |
| SV HB 24 VA | G 1.1/2" -11 | 55 | 55 |
| SV HB 32 VA | G 2" -11 | 70 | 70 |

SW , S1, S2 = deschiderea cheii

Variante produs

SV HB Ștuț filetat pentru perete despărțitor, Oțel