

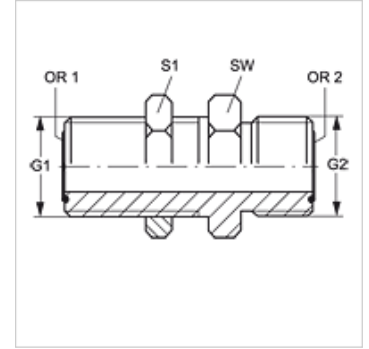
# SV HJOF

Ștuț filetat pentru perete despărțitor

**HANSA FLEX**

## Caracteristici

Racord 1	Filete ORFS exterioare
Formă de etanșare 1	cu etanșare pe suprafață cu inel O
Racord 2	Filete ORFS exterioare
Formă de etanșare 2	cu etanșare pe suprafață cu inel O
Tip constructiv	Ștuț filetat pentru perete despărțitor
Forma constructivă	drept
Material	Oțel
Protecția suprafeței	acoperire galvanică



## Articol

Denumire	G1 + G2	SW (mm)	S1	OR1 + OR2
SV HJOF 04	9/16" -18 UNF	22	22	7,66 x 1,78
SV HJOF 06	11/16" -16 UN	27	27	9,25 x 1,78
SV HJOF 08	13/16" -16 UN	30	30	12,42 x 1,78
SV HJOF 10	1" -14 UNS	36	36	15,60 x 1,78
SV HJOF 12	1.3/16" -12 UN	41	41	18,77 x 1,78
SV HJOF 16	1.7/16" -12 UN	46	46	23,52 x 1,78
SV HJOF 20	1.11/16" -12 UN	50	50	29,87 x 1,78
SV HJOF 24	2" -12 UN	60	60	37,82 x 1,78

SW , S1, S2 = deschiderea cheii

## Variante produs

SV HJOF VA Ștuț filetat pentru perete despărțitor, oțel inoxidabil