

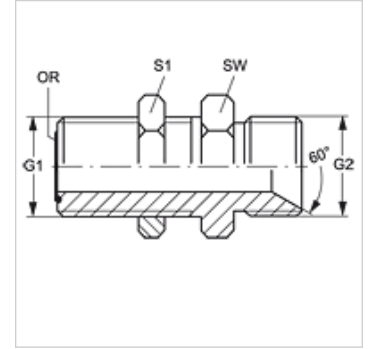
SV HJOF HB

Ștuț filetat pentru perete despărțitor

HANSA FLEX

Caracteristici

Racord 1	Filete ORFS exterioare
Formă de etanșare 1	cu etanșare pe suprafață cu inel O
Racord 2	Filete cilindrice exterioare BSP
Formă de etanșare 2	Con interior 60°
Tip constructiv	Ștuț filetat pentru perete despărțitor
Forma constructivă	drept
Material	Oțel
Protecția suprafeței	acoperire galvanică



Articol

Denumire	G1	G2	SW (mm)	S1	Inel O
SV HJOF 06 HB	11/16" -16 UN	G 3/8" -19	27	27	9,25 x 1,78
SV HJOF 08 HB	13/16" -16 UN	G 1/2" -14	27	30	12,42 x 1,78
SV HJOF 12 HB	1.3/16" -12 UN	G 3/4" -14	36	41	18,77 x 1,78
SV HJOF 16 HB	1.7/16" -12 UN	G 1" -11	41	46	23,52 x 1,78

SW , S1, S2 = deschiderea cheii