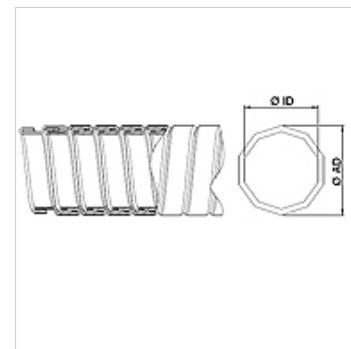


Caracteristici

Utilizare	Highly suitable for conveying exhaust gases
Execuție	furtun metalic cu bobinaj etanșare metalică model cu muchii multiple
Caracteristici	Datorită tehnicii speciale de bobinare rata de scurgere se menține redusă, la flexibilitate ridicată
Domeniu de temperaturi	Se poate utiliza până la 400 °C
Material	Bandă de oțel zincată



Indicație

Furtunurile cu bobinaj se măsoară întinse.

Indicații referitoare comandă

Alte dimensiuni la cerere

Articol

Denumire	Ø ID (mm)	Ø AD (mm)	Toleranțe diametru interior/diametru exterior (mm)	Rază de îndoire (+10 %) (mm)	Greutate compactat per m (kg)
AVX 020	20,00	23,00	0,40	115	0,46
AVX 025	25,00	28,00	0,40	140	0,58
AVX 030	30,00	33,50	0,40	150	0,70
AVX 032	32,00	35,50	0,40	160	0,84
AVX 035	35,00	38,50	0,40	173	0,92
AVX 040	40,00	43,50	0,40	182	1,05
AVX 045	45,00	48,50	0,40	192	1,18
AVX 050	50,00	54,00	0,40	205	1,63
AVX 055	55,00	59,00	0,40	225	1,80
AVX 060	60,00	64,00	0,40	234	1,94
AVX 065	65,00	69,00	0,40	254	2,15
AVX 070	70,00	74,00	0,40	273	2,30
AVX 075	75,00	79,00	0,40	293	2,43
AVX 080	80,00	84,00	0,60	312	2,62
AVX 085	85,00	89,00	0,60	332	2,76
AVX 090	90,00	94,00	0,60	351	2,90
AVX 096	96,00	100,00	0,60	375	3,10
AVX 100	100,00	104,00	0,80	390	3,25
AVX 110	110,00	114,00	0,80	429	3,55
AVX 115	115,00	119,00	0,80	449	3,74
AVX 120	120,00	124,00	0,80	468	3,92
AVX 125	125,00	129,00	0,80	488	4,06
AVX 130	130,00	135,00	0,80	620	5,08
AVX 140	140,00	145,00	1,00	680	5,48
AVX 150	150,00	155,00	1,00	715	5,88
AVX 200	200,00	205,00	1,00	950	7,80

Variante produs

KAX Furtun cu bobinaj pentru gaze de evacuare, Bandă oțel inoxidabil 1.4301