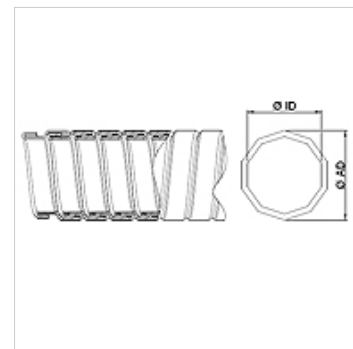


Caracteristici

Utilizare	Highly suitable for conveying exhaust gases
Execuție	Furtun cu bobinaj etanșare metalică model cu muchii multiple
Caracteristici	Datorită tehnicii speciale de bobinare rata de scurgere se menține redusă, la flexibilitate ridicată
Domeniu de temperaturi	Se poate utiliza până la 650 °C
Material	Bandă oțel inoxidabil 1.4301

**Indicație**

Furtunurile cu bobinaj se măsoară întinse.

Indicații referitoare comandă

Alte dimensiuni la cerere

Articol

Denumire	Ø ID (mm)	Ø AD (mm)	Toleranțe diametru interior/diametru exterior (mm)	Rază de îndoire (+10 %) (mm)	Greutate compactat per m (kg)
KAX 020	20,00	23,00	0,40	115	0,46
KAX 025	25,00	28,00	0,40	140	0,58
KAX 030	30,00	33,50	0,40	150	0,70
KAX 032	32,00	35,50	0,40	160	0,84
KAX 035	35,00	38,50	0,40	173	0,92
KAX 040	40,00	43,50	0,40	182	1,05
KAX 042	42,00	45,50	0,40	186	1,10
KAX 045	45,00	48,50	0,40	192	1,18
KAX 050	50,00	54,00	0,40	205	1,63
KAX 055	55,00	59,00	0,40	225	1,80
KAX 060	60,00	64,00	0,40	234	1,94
KAX 065	65,00	69,00	0,40	254	2,15
KAX 070	70,00	74,00	0,40	273	2,30
KAX 075	75,00	79,00	0,40	293	2,43
KAX 080	80,00	84,00	0,60	312	2,62
KAX 085	85,00	89,00	0,60	332	2,76
KAX 090	90,00	94,00	0,60	351	2,90
KAX 096	96,00	100,00	0,60	375	3,10
KAX 100	100,00	104,00	0,80	390	3,25
KAX 110	110,00	114,00	0,80	429	3,55
KAX 115	115,00	119,00	0,80	449	3,74
KAX 120	120,00	124,00	0,80	468	3,92
KAX 125	125,00	129,00	0,80	488	4,06
KAX 130	130,00	135,00	0,80	620	5,08
KAX 140	140,00	145,00	1,00	680	5,48
KAX 150	150,00	155,00	1,00	715	5,88

Variante produs

AVX Furtun cu bobinaj pentru gaze de evacuare, Bandă de oțel zincată