

PHN 200 VA

Montură de sertizat pentru furtun cu împletitură

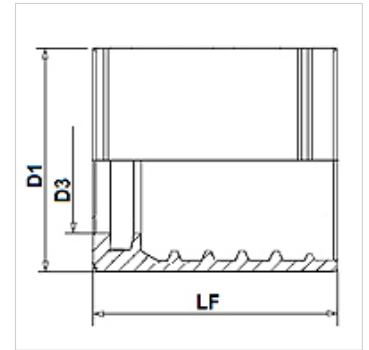
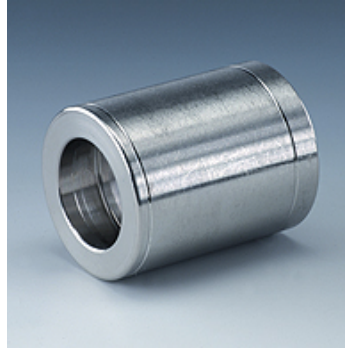
HANSA FLEX

Caracteristici

Tip montură Montură fără exfoliere

adekvat pentru 2SN (HD 200)
3TE (TE 300)

Material oțel inoxidabil



Indicație

Tipul de montură alocat depinde de tipul furtunului.

Articol

Denumire	DN*	Dimensiune	Țol	D1 (mm)	D3 (mm)	LF (mm)
PHN 206 VA	6	4	1/4"	22,0	10,3	34,5
PHN 208 VA	8	5	5/16"	24,0	12,0	34,5
PHN 210 VA	10	6	3/8"	26,0	14,0	35,0
PHN 213 VA	12	8	1/2"	30,0	17,2	37,0
PHN 216 VA	16	10	5/8"	33,0	20,2	40,0
PHN 220 VA	19	12	3/4"	38,0	24,2	45,0
PHN 225 VA	25	16	1"	46,0	31,5	50,0

DN = diametru nominal