

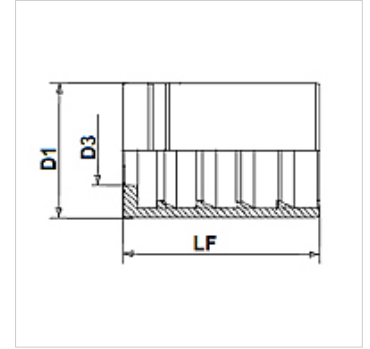
# PHT 300 VA

Montură presată pentru furtun cu împetitură textilă

**HANSA FLEX**

## Caracteristici

Tip montură	Montură fără exfoliere
adecvat pentru	3TE (TE 300)
Material	oțel inoxidabil



## Indicație

Tipul de montură alocat depinde de tipul furtunului.

## Articol

Denumire	DN*	Dimensiune	Țol	D1 (mm)	D3 (mm)	LF (mm)
PHT 340 VA	38	24	1.1/2"	60,0	45,1	70,0
PHT 350 VA	51	32	2"	76,0	57,4	80,0

DN = diametru nominal