

RKL DICHTUNG

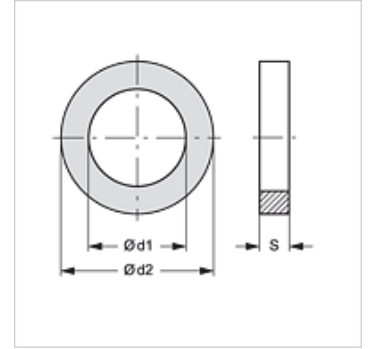
Șaibă de etanșare

HANSA FLEX

Caracteristici

adecvat pentru Jumătate fixă de cuplaj pentru conducte din țeavă

Material NBR



Articol

Denumire	Dimensiunea constructivă	Ø d1 (mm)	Ø d2 (mm)	S (mm)
RKL DICHTUNG 1	1	15,5	17,1	1,6
RKL DICHTUNG 2	2	15,0	18,0	1,5
RKL DICHTUNG 3	3	20,0	27,0	2,0
RKL DICHTUNG 4	4	25,0	29,3	1,7

este piesă de schimb pentru următoarele produse

RKL HL / RKL HS Jumătate mobilă - cuplaj pentru conductă de țeavă