

RKL ORING

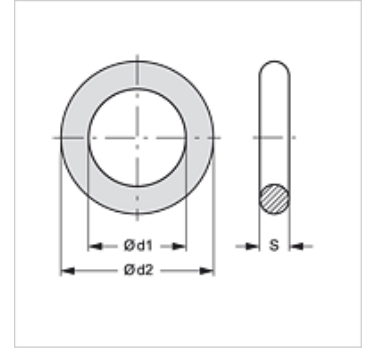
Inel O

HANSA FLEX

Caracteristici

adecvat pentru Jumătate fixă de cuplaj pentru conducte din țevă

Material NBR



Articol

Denumire	Dimensiunea constructivă	Ø d1 (mm)	Ø d2 (mm)	S (mm)
RKL ORING 1-17-2	1	17,5	21,5	2
RKL ORING 2-20-2	2	22,0	26,0	2
RKL ORING 4-24-3	4	24,0	30,0	3
RKL ORING 4-32-3	4	32,0	38,0	3

este piesă de schimb pentru următoarele produse

RKL HL / RKL HS Jumătate mobilă - cuplaj pentru conductă de țevă