

# RKL STUETZRING

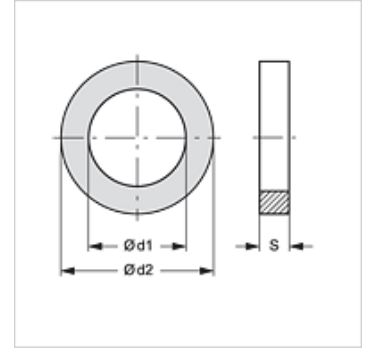
Inel susținere - cuplaj pentru conductă de țevă

**HANSA FLEX**

## Caracteristici

**adecvat pentru** Jumătate fixă de cuplaj pentru conducte din țevă

**Material** PVC



## Articol

Denumire	Dimensiunea constructivă	Ø d1 (mm)	Ø d2 (mm)	S (mm)
RKL STUETZRING 1	1	17,5	20,8	1,0
RKL STUETZRING 2	2	20,0	23,4	1,0
RKL STUETZRING 4	4	32,0	37,2	1,0

## este piesă de schimb pentru următoarele produse

RKL HL / RKL HS Jumătate mobilă - cuplaj pentru conductă de țevă